

Heizthermen-Austauschstation BA-HTA

Eine kompakte Heizthermen-Austauschstation zur dezentralen Trinkwassererwärmung im Durchflussprinzip. Sie ersetzt konventionelle Gasthermen und nutzt die vorhandene Heizwärme effizient zur Warmwasserbereitung. Die Station kann flexibel an verschiedene Wärmequellen angeschlossen werden – Pufferspeicher, Fernwärme, Blockheizkraftwerke oder zentrale Heizungsanlagen. Dank des thermostatischen Temperaturreglers funktioniert die Regelung ohne Fremdenergie – zuverlässig und wartungsarm.

- † **Thermostatischer Temperaturregler:** Konstant warme Trinkwasserbereitung ohne elektrische Energie.
- † **Flexible Variante:** Erhältlich mit Trinkwasser-Eingang wahlweise oben oder unten - je nach baulicher Gegebenheit.
- † **Ungeregeltem Heizkreis:** Bietet einfache und flexible Anschlussmöglichkeiten.
- † **Differenzdruckregler:** Stabilisiert Differenzdruck im Primärkreislauf und sorgt für gleichmäßige Durchflussregelung.
- † **Schutz und Komfort:** Inklusive Wasserschlagdämpfer für eine sichere Versorgung.
- † **Aufputzmontage mit Haube:** Weiße Abdeckung in RAL 9016.
- † **Edelstahl-Verrohrung:** Robuste, korrosionsbeständige Rohrleitungen (18x1 mm).

Trinkwarmwasserbereitung

Das Trinkwasser wird im Durchflussprinzip durch einen Edelstahl-Plattenwärmetauscher nur dann erwärmt, wenn es benötigt wird. Der thermostatische Temperaturregler stellt sicher, dass die Warmwassertemperatur unabhängig von Zapfmenge, Heizwassertemperatur oder Nutzungsintervallen konstant bleibt. Ein integrierter Differenzdruckregler stabilisiert den Druck im Heizsystem und sorgt für eine gleichmäßige Durchflussregelung. Die Station kann sowohl an Heizungsanlagen mit Pufferspeicher als auch direkt an ein Sekundär-Fernwärmenetz oder ein Blockheizkraftwerk angeschlossen werden. Eine universelle Einbaustrecke für Kaltwasser- und Wärmemengenzähler ist in die Isolierbox integriert. Die Regelung der Fußbodenheizung erfolgt über einen thermostatischen Temperaturregler, der eine konstante und komfortable Temperatur gewährleistet.

Wir empfehlen den zusätzlichen Einbau von Thermostat-Mischbatterien, um Temperaturschwankungen im Warmwasserauslauf zu vermeiden.

Geeignet für:



TECHNISCHE DATEN

Größe Gerät (BxHxT):	422 x 724 x 140 mm
Größe mit Kugelhahn (BxHxT):	422 x 630 x 140 mm
Druckstufe:	PN 6
Vorlauftemperatur Heizwasser:	max. 90 °C
Sollwerttemperatur Trinkwasser:	30 - 60 °C
Druck Kaltwasser:	2,0 bar
Anschluss-Dimensionen:	Heizung DN 20, ¾" IG / Trinkwasser DN 20, ¾" IG



LEISTUNGSBEISPIEL WÄRMETAUSCHER

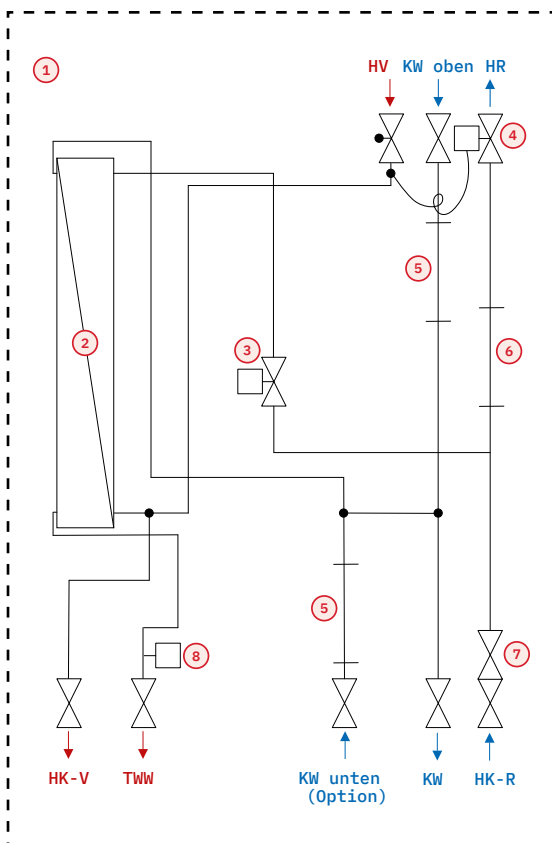
WÄRMETAUSCHER GRÖSSE:	M		XL	
Trinkwarmwasserleistung:	35 kW	39 kW	45 kW	49 kW
Vorlauf- / Rücklauftemperatur Primär:	60 / 21 °C	60 / 17 °C	60 / 21 °C	60 / 17 °C
KW Eintritts-/TWW Austrittstemperatur:	10 / 50 °C	10 / 45 °C	10 / 50 °C	10 / 45 °C
TWW Zapfmenge max.:	12,7 l/min	16 l/min	16 l/min	20 l/min
Druckverlust TWW:	155 mbar	250 mbar	178 mbar	280 mbar
Druckverlust Heizung *:	345 mbar	345 mbar	455 mbar	455 mbar
Durchfluss Primär:	800 l/h	800 l/h	1000 l/h	1000 l/h

* ohne Wärmemengenzähler

(bei 2 bar KW Druck und 350 mbar HZ)

BEST-NR.

2250011	KW-Anschluss unten, Aufputz, Kupfer-Plattenwärmetauscher, Trinkwarmwasserleistung M
2250013	KW-Anschluss unten, Aufputz, Kupfer-Plattenwärmetauscher, Trinkwarmwasserleistung XL
2250111	KW-Anschluss unten, Aufputz, Edelstahl-Plattenwärmetauscher, Trinkwarmwasserleistung M
2250113	KW-Anschluss unten, Aufputz, Edelstahl-Plattenwärmetauscher, Trinkwarmwasserleistung XL
2250012	KW-Anschluss oben, Aufputz, Kupfer-Plattenwärmetauscher, Trinkwarmwasserleistung M
2250014	KW-Anschluss oben, Aufputz, Kupfer-Plattenwärmetauscher, Trinkwarmwasserleistung XL
2250112	KW-Anschluss oben, Aufputz, Edelstahl-Plattenwärmetauscher, Trinkwarmwasserleistung M
2250114	KW-Anschluss oben, Aufputz, Edelstahl-Plattenwärmetauscher, Trinkwarmwasserleistung XL



SCHALTPLAN

- 1 Grundplatte
- 2 Plattenwärmetauscher
- 3 Thermostatischer Temperaturregler Trinkwasser
- 4 Differenzdruckregler
- 5 Passstück Kaltwasserzähler G¾" - 110 mm
- 6 Passstück Wärmemengenzähler G¾" - 110 mm
- 7 Schmutzfänger DN 20 Heizkreis-Rücklauf
- 8 Wasserschlagdämpfer