

# NBR-plus

## Das neue Brandschutzband

Geringer Materialverbrauch durch Teilbarkeit der Bandage



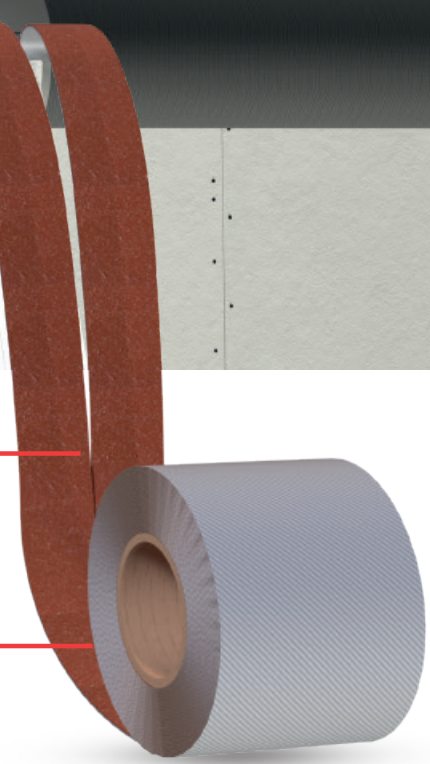
NEU

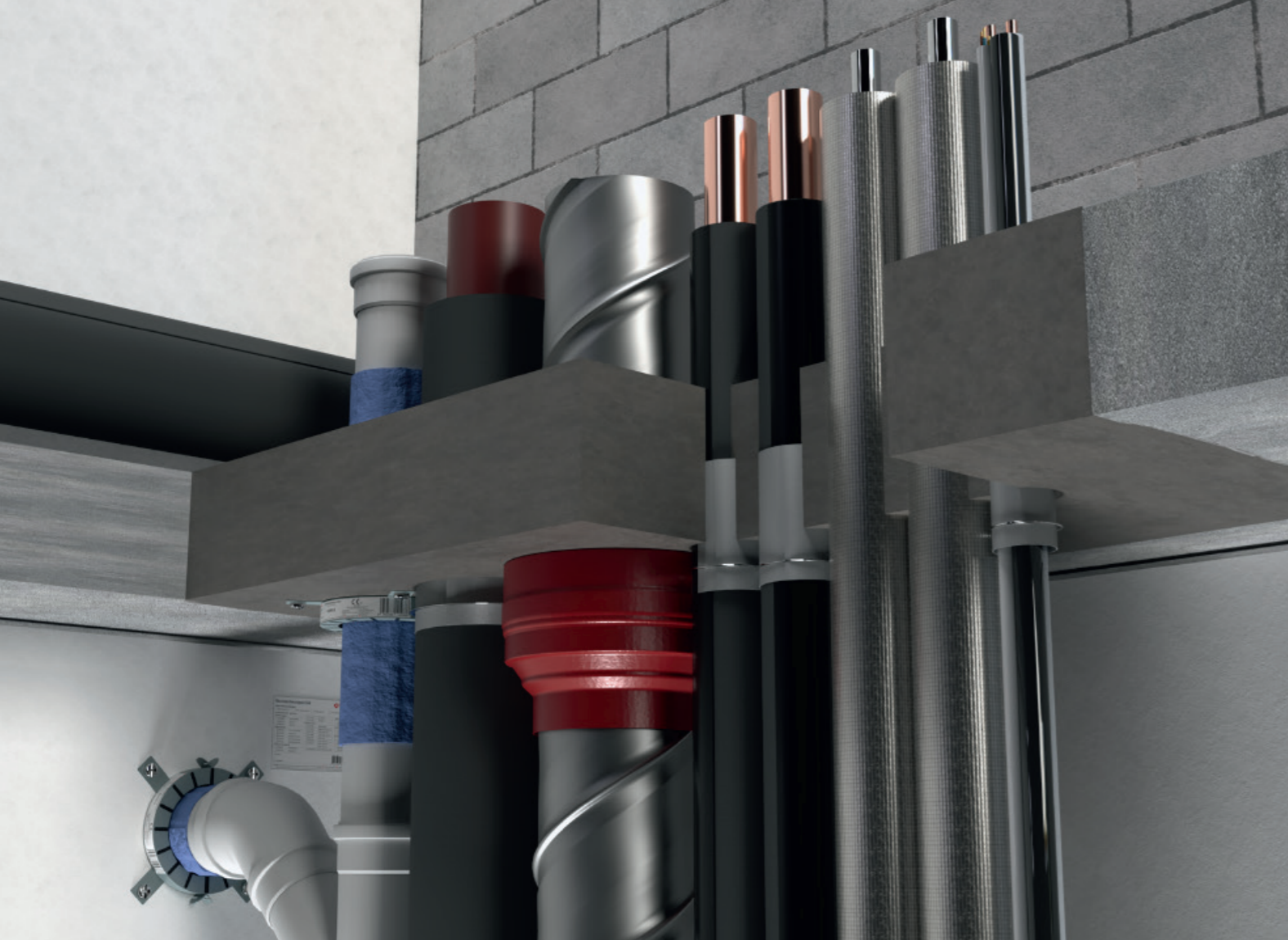
Mittig vorgeschlitzt, einfach teilbar

---

125 mm oder 2x 62,5 mm von EINER Rolle

---





## NBR-plus Die moderne Lösung für gedämmte Metallrohre

Das NBR-plus Brandschutzband besteht aus einem Glasfilamentgewebe als Trägermaterial, das innenseitig mit einer dämmschichtbildenden Beschichtung ausgestattet ist. Es verschließt entstehende Öffnungen schnell und zuverlässig, ist vielseitig und unkompliziert für alle marktüblichen Dämmstofftypen anwendbar. Die baurechtlichen Anforderungen „Feuerbeständig“ (R 90) bzw. „Feuerwiderstandsfähigkeit 120 Minuten“ (R 120) können mit NBR-plus erfüllt werden.

Durch die hohe Leistungsfähigkeit des Brandschutzmaterials reduziert sich die benötigte Materialmenge auf ein Minimum. In der Wand ist lediglich eine Wickelbreite von 62,5 mm erforderlich. Das vorgeschlitzte Brandschutzband kann hierfür einfach in der Mitte der Länge nach geteilt werden. In der Decke wird das Band ungeteilt, jedoch nur deckenunterseitig, angebracht. Eine beidseitige Montage ist nicht erforderlich.

Das Produkt ist witterungs-, feuchtigkeits- und UV-beständig sowie überstreichbar mit Anstrichen auf der Basis von Acryldispersion, Alkydharz, Polyurethanacryl und Epoxidharz. NBR-plus erfüllt die geforderten Schutzziele und kann hervorragend auch unter sehr beengten Verhältnissen verbaut werden. Der Ringspalt kann mit verschiedenen Materialien wie z. B. Mineralwolle, ablativer Spachtelmasse, Zementmörtel oder Gips verschlossen werden.

Die leichte Montage und der geringe Platzbedarf machen NBR-plus zu einer wirtschaftlichen Brandschutzmaßnahme für nichtbrennbare gedämmte Rohrleitungen.

## Abschottungen – zur sicheren Trennung von Brandabschnitten

Abschottungen erfüllen eine wichtige Funktion in Gebäuden: Sie verhindern den Brandübertritt von einem Brandabschnitt in den nächsten. Durch die Vielzahl von Elektro- und Rohrleitungen, die ein Gebäude durchziehen, entstehen offene Durchführungen, die auch Brandschutzwände bzw. -decken durchqueren und ein hohes Risiko für die Ausbreitung von Feuer und Rauch darstellen. Um langfristige Sicherheit zu gewährleisten, müssen diese Öffnungen fachgerecht und mit hochwertigen Brandschutzprodukten verschlossen werden.

Im Bereich von Heizungs- und Kälterohrleitungen wird vorrangig mit Kupfer, Edelstahl und Stahlleitungen gearbeitet, welche mit brennbarem flexiblen Elastomerschaum (FEF) gedämmt werden. Als Dachentwässerungsleitungen werden Stahlgussrohre eingesetzt, welche gegen Schwitzwasserbildung ebenfalls mit FEF gedämmt werden. Für die Gebäudeklimatisierung werden spezielle Klimasplit-Leitungs-Kombinationen verwendet, welche aus Kupferrohren mit vorkonfigurierter PEF-Isolierung bestehen, begleitet von einer Kunststoff-Kondensatleitung sowie bis zu drei Steuerungskabeln.

Die verschiedenen, brennbaren und nichtbrennbaren Materialien der Medienleitungen sowie deren Dämmungen stellen besonders hohe Ansprüche an die eingesetzten Brandschutzprodukte. Im Falle eines Brandes schmelzen die brennbaren Materialien unter Hitze- und Flammeinwirkung ab, sodass eine Öffnung entsteht, durch die ungehindert Rauchgase und Flammen in benachbarte Bereiche gelangen können.

## Ihre Vorteile



### Umfangreiche Abschottungsmöglichkeiten mit abP

- ✓ Abschottung aller marktüblichen Elastomerschaum Dämmungen (FEF)
- ✓ Ausführung ohne Schutzisolierung bis Rohraußen-Ø 114,3 mm
- ✓ Abschottung von Rohren bis zu 323,9 mm Außen-Ø bis R 120 nach DIN 4102-11
- ✓ Abschottung von vorisolierten Klimasplit-Leitungskombinationen bis R 120 nach DIN 4102-11
- ✓ Nullabstandslösung zu anderen Systemen und Einbauten möglich

### Einfache und wirtschaftliche Anwendung

- ✓ In Wänden – besonders wenig Materialbedarf durch Teilbarkeit der Bandage
- ✓ In Decken – ist nur eine Bandage deckenunterseitig erforderlich
- ✓ Ringspaltverschluss kann mit verschiedenen Materialien (Beton, Mörtel, Gips und andere) geschlossen werden
- ✓ Materialeinsparung, einfache Handhabung und Installation

### Hochwertiges Brandschutzprodukt

- ✓ Brandschutzprodukt Made in Germany – lösemittel- und halogenfrei
- ✓ Witterungsbeständiges Material – resistent gegen Feuchtigkeit und UV-Strahlung
- ✓ Überstreichbar mit Anstrichen auf der Basis von Acryldispersion, Alkydharz, Polyurethanacryl und Epoxidharz

## Das Produkt

Flexibler und reißfester Glasfilamentgewebe-Verbundbaustoff mit innenseitiger dämmschichtbildender Beschichtung.



## Produktdaten

### Technische Daten

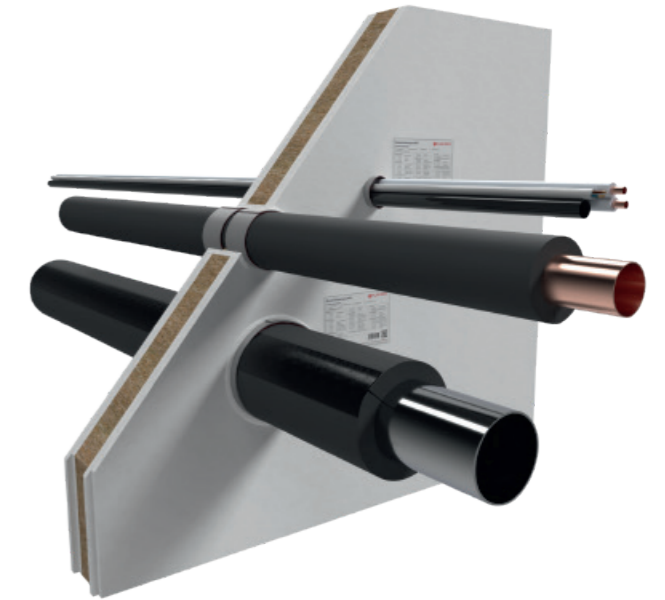
<b>Form</b>	• Innenseitig mit Dämmschichtbildner beschichtetes Gewebe • Mittig werkseitig vorgeschlitzt
<b>Farbe</b>	Außen grau, innen rot
<b>Nennstärke</b>	1.5 mm
<b>Flächengewicht</b>	2.000 g/m <sup>2</sup>
<b>Reaktionstemperatur</b>	ab ca. 150 °C
<b>Wechselwirkungen</b>	Kein Einfluss auf andere Baumaterialien wie Polyethylene (PE) und Polyvinyl Chlorid (PVC) gemäß EOTA TR 024.
<b>Lösemittelbeständigkeit</b>	Butylacetat, Butanol, Testbenzin und Heizöl
<b>Geprüfte Anstrichstoffe</b>	Überstreichbar mit Acryldispersion, Alkydharz, Polyuretanacryl und Epoxidharz
<b>Verarbeitungstemperatur</b>	+ 5 °C – + 50 °C (< + 5 °C Reduktion der Flexibilität)
<b>Nutzungskategorie X</b>	Außenanwendung
<b>Verarbeitungshinweise</b>	Verarbeitung mit handelsüblichem Schneidwerkzeug wie z.B. Schere oder Cuttermesser
<b>Lagerung</b>	Trocken im Innenbereich. Vor Druckbelastung schützen.
<b>Leistungserklärung (DOP) Nr.</b>	01261-NBR-PLUS

### Lieferung und Verpackung

Verpackung	Karton
Breite	125 mm (teilbar zu 2x 62,5 mm)
Länge	10 m
<b>Artikelnummer</b>	01261941

## Anwendung im System

Anwendungslösung mit allgemeinem bauaufsichtlichen Prüfzeugnis (abP) zur Abschottung von nichtbrennbaren Rohren mit brennbarer Isolierung aus FEF (Heizungs-, Kältekautschuk).



## Systemdaten

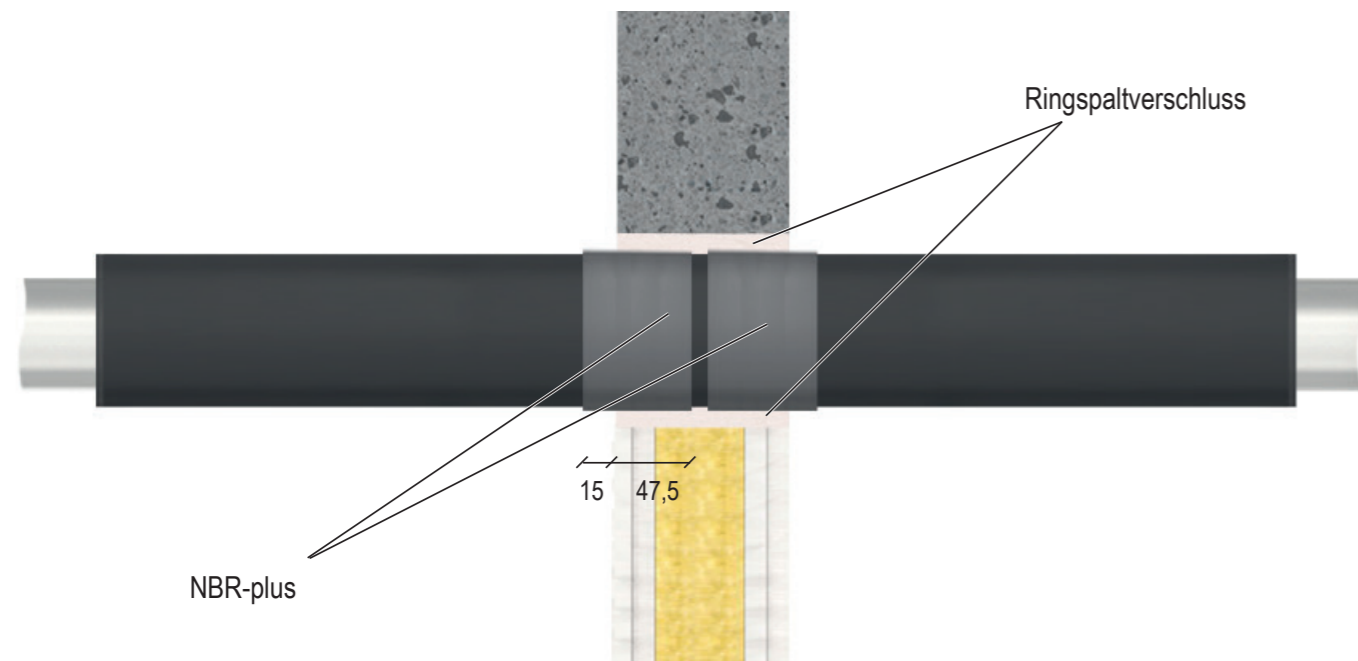
<b>Anwendbarkeitsnachweis</b>	2401/142/19-MPA BS		
	LTW / Massivwand	Massivwand	Massivdecke
<b>Bauteilstärke</b>	≥ 100	≥ 150	≥ 150
<b>Schottstärke</b>	≥ 100	≥ 150	≥ 150
<b>max. Ringspaltgröße</b>	45 mm	45 mm	45 mm
<b>Ringspaltverschlüsse</b>	Mineralwolle + ablative Spachtelmasse Zement-/Gipsmörtel		
<b>Feuerwiderstandsdauer</b>	R 30 bis R 120		

Alle Angaben in mm

### Zulässige Isolierungen

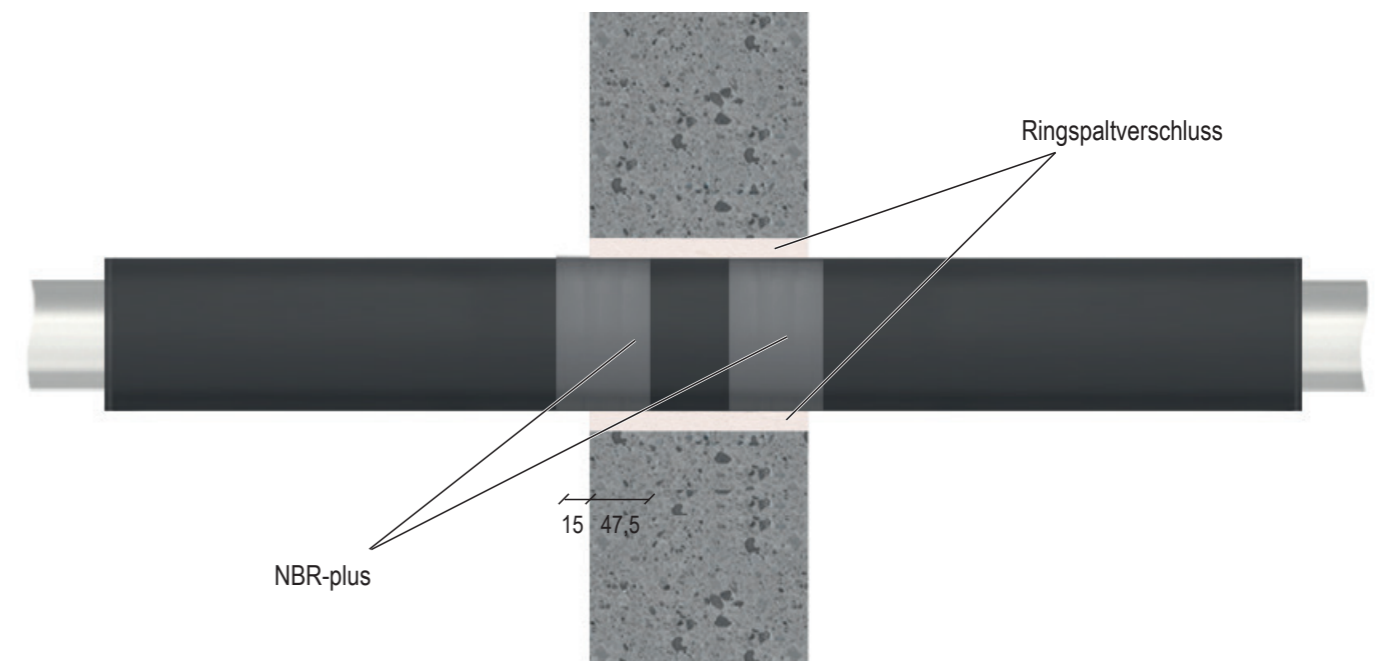
- Armalok
- ArmaFlex XG
- AF/ArmaFlex
- AF/ArmaFlex Evo
- SH/ArmaFlex
- NH/ArmaFlex
- HT/ArmaFlex
- ArmaFlex Ultima
- Kaiflex HT s2
- Kaiflex KK
- Kaiflex-KKplus s2
- Kaiflex KK-plus s3
- FLEXEN Heizungskautschuk s2
- FLEXEN Kältekautschuk Plus s2
- isopren Plus
- isopren Polar Plus
- K-FLEX ST
- K-FLEX ST PLUS
- K-FLEX ECO
- K-FLEX H
- ISOVER CLIMCOVER Lamella Mat [ML 3]
- CONEL FLEX EL

## Ausführung in LTW und Massivwänden $\geq 100$ mm



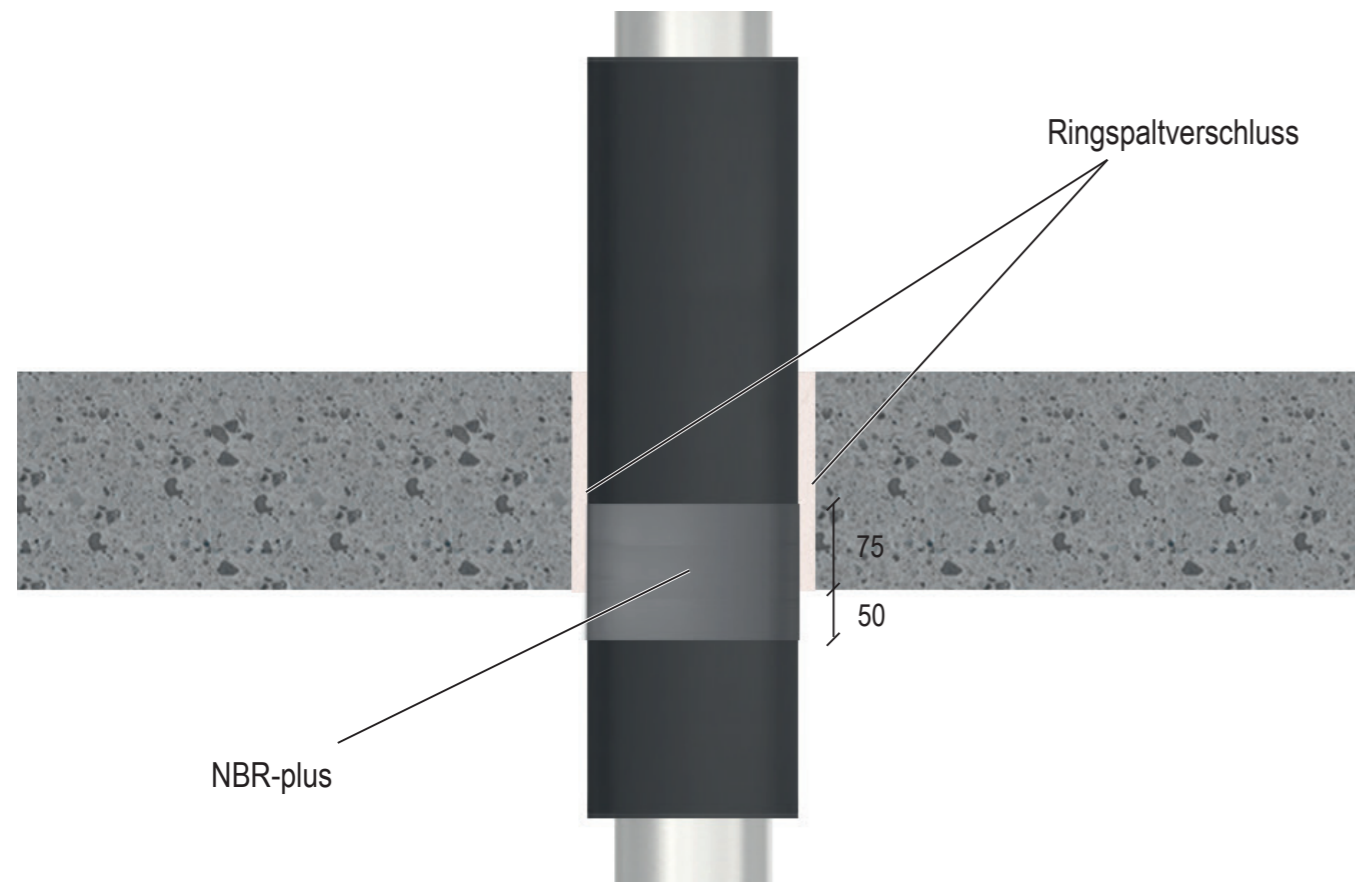
	Durchmesser (max.)
<b>Nichtbrennbare Rohre mit FEF-Isolierung</b> (Kupfer, Stahl, Edelstahl, Guss)	$\leq 88,9$
<b>Nichtbrennbare Rohre mit FEF-Isolierung</b> (Stahl, Edelstahl, Guss)	$\leq 323,9$
<b>Nichtbrennbare Rohre ISOVER ML3</b> (Kupfer, Stahl, Edelstahl, Guss)	$\leq 88,9$
<b>Klimasplit-Leitungen</b>	2x Cu-Rohr $\varnothing \leq 22$ mm + 9 mm PEF Isolierung + PE-Rohr $\varnothing \leq 25$ mm + 3 Kabel $\varnothing \leq 14$ mm

## Ausführung in LTW und Massivwänden $\geq 150$ mm



	Durchmesser (max.)
<b>Nichtbrennbare Rohre mit FEF-Isolierung</b> (Kupfer, Stahl, Edelstahl, Guss)	$\leq 88,9$
<b>Nichtbrennbare Rohre mit FEF-Isolierung</b> (Stahl, Edelstahl, Guss)	$\leq 323,9$
<b>Nichtbrennbare Rohre ISOVER ML3</b> (Kupfer, Stahl, Edelstahl, Guss)	$\leq 88,9$
<b>Klimasplit-Leitungen</b>	2x Cu-Rohr $\varnothing \leq 22$ mm + 9 mm PEF Isolierung + PE-Rohr $\varnothing \leq 25$ mm + 3 Kabel $\varnothing \leq 14$ mm

## Ausführung in Massivdecken $\geq 150$ mm



	Durchmesser (max.)
<b>Nichtbrennbare Rohre mit FEF-Isolierung</b> (Kupfer, Stahl, Edelstahl, Guss)	$\leq 88,9$
<b>Nichtbrennbare Rohre mit FEF-Isolierung</b> (Stahl, Edelstahl, Guss)	$\leq 323,9$
<b>Nichtbrennbare Rohre mit Armalok-Isolierung</b> (Stahl, Edelstahl, Guss)	$\leq 54$
<b>Nichtbrennbare Rohre ISOVER ML3</b> (Kupfer, Stahl, Edelstahl, Guss)	$\leq 88,9$
<b>Nichtbrennbare Rohre ISOVER ML3</b> (Stahl, Edelstahl, Guss)	$\leq 323,9$
<b>Klimasplit-Leitungen</b>	2x Cu-Rohr $\varnothing \leq 22$ mm + 9 mm PEF Isolierung + PE-Rohr $\varnothing \leq 25$ mm + 3 Kabel $\varnothing \leq 14$ mm

## Materialbedarf

### Notwendige Wickellänge je Seite an nichtbrennbaren Rohren mit FEF-Isolierung (Angaben bei zweilagiger Wicklung)

Bitte stets die entsprechende Montageanleitung und den Anwendbarkeitsnachweis beachten!

Rohr- $\varnothing$		18 mm	22 mm	28 mm	42 mm	48 mm	54 mm	76 mm	89 mm
FEF Isolierdicke	9 mm	29 cm	32 cm	35 cm	-	-	-	-	-
	13 mm	34 cm	37 cm	40 cm	49 cm	-	-	-	-
	19 mm	42 cm	44 cm	48 cm	57 cm	60 cm	64 cm	78 cm	86 cm
	25 mm	49 cm	52 cm	55 cm	64 cm	68 cm	72 cm	86 cm	94 cm
	32 mm	58 cm	60 cm	64 cm	73 cm	77 cm	81 cm	94 cm	103 cm
	38 mm	68 cm	70 cm	74 cm	83 cm	87 cm	91 cm	104 cm	113 cm
	50 mm	-	-	-	96 cm	99 cm	103 cm	117 cm	125 cm

Rohr- $\varnothing$		108 mm	114 mm	135 mm	168 mm	219 mm	273 mm	324 mm
FEF Isolierdicke	9 mm	-	-	-	-	-	-	-
	13 mm	-	-	-	-	-	-	-
	19 mm	98 cm	102 cm	115 cm	136 cm	168 cm	-	-
	25 mm	106 cm	109 cm	123 cm	143 cm	175 cm	209 cm	241 cm
	32 mm	114 cm	118 cm	131 cm	152 cm	184 cm	218 cm	250 cm
	38 mm	125 cm	128 cm	141 cm	162 cm	194 cm	228 cm	260 cm
	50 mm	137 cm	141 cm	154 cm	175 cm	207 cm	241 cm	273 cm



# Die Verarbeitung

## Einbauschritte



Das Brandschutzgewebe ist werkseitig mittig vorgeschlitzt. Bandage ablängen und entlang der vorgeschlitzten Linie mit einem Cuttermesser oder Schere mittig teilen. Bei Einbau in Decken wird der Wickel nicht geteilt.



Je Bauteilseite eine Bandagenhälfte so anordnen, dass 15 mm – entspricht der Zollstockbreite – aus dem Bauteil hervorstehen und mit Klebeband fixieren. In Decken: Eine Bandage in gesamter Breite deckenunterseitig so montieren und mit Klebeband fixieren, dass 50 mm aus der Decke hervorstehen. Deckenoberseitig muss keine Bandage angeordnet werden.



Ringspalt verschließen, z. B. mit: NOVASIT BM oder GFM Brandschutzmörtel, Beton, Zementmörtel, Gips oder Mineralwolle + FLAMMOTECT-A



## Weitere Informationen

Alle für den Einbau und die Nutzung erforderlichen Daten, Maßgaben und Hinweise befinden sich in der Einbauanleitung sowie den entsprechenden Verwendbarkeitsnachweisen. Scannen Sie den QR-Code, um direkt zu den NBR-plus Informationen zu gelangen.

Weitere Informationen unter: [flamro.de/nbr-plus](http://flamro.de/nbr-plus)



## Einbauvideo

Scannen Sie den QR-Code, um zum vollständigen Einbauvideo zu gelangen. Es befindet sich dort in der Mediathek und zeigt eine Schritt-für-Schritt-Anleitung zum Einbau des NBR-plus.



## Technischer Support

Sie haben Fragen im Zuge Ihrer Planungsarbeiten rund um den vorbeugenden strukturellen Brandschutz oder zum Einsatz spezieller Brandschutzprodukte und -systeme? Unser Technischer Support steht Ihnen hierfür telefonisch oder per Mail zur Verfügung und bearbeitet Ihre Anfrage umgehend.

Weitere Informationen unter: [flamro.de/services/kontakt](http://flamro.de/services/kontakt)

**Flamro Brandschutz Vertriebs GmbH**

Am Sportplatz 2  
56291 Leiningen

**T** +49 6746 9410-0

**E** [info@flamro.de](mailto:info@flamro.de)

**W** [flamro.de](http://flamro.de)