

# Montageanleitung UBA Tec - Rohrabschottung R 90

## für Rohrleitungssysteme aus Gussrohr bis DN150 mit Kunststoffrohranschluss

allgemeine bauaufsichtliche Zulassung Nr. Z-19.17-2075 nach DIN 4102-11

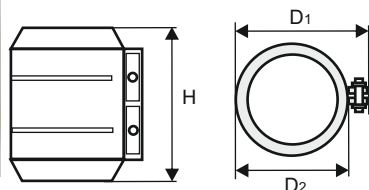
### Anwendungsbereich

Rohrabschottung, bestehend aus UBA-BV Brandschutzverbinder und UBA-Flex, für Gussrohr mit /ohne Anschlussleitungen aus Kunststoff-/Gussrohr für mindestens 18 cm dicke Decken aus Beton, Stahlbeton oder Porenbeton F90-AB nach DIN 4102-2.

### UBA - BV Brandschutzverbinder



Rohrverbinder aus Edelstahl mit Brandschutzeigenschaften für Rohrsysteme aus Gussrohr nach DIN 19522/EN 877. Geprüft nach DIN EN 877.



DN	Gussrohr d <sub>a</sub>	H	D1	D2	Gewicht	VE
	mm	mm	mm	mm	kg	
50	58	120	90	76	0,46	1
70	78	120	110	97	0,53	1
80	83	120	118	110	0,60	1
100	110	120	145	130	0,70	1
125	135	120	173	155	0,93	1

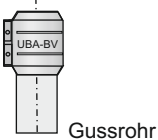
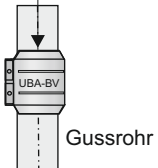
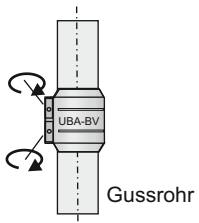
Lieferform: Einbaufertig, inklusive Montageanleitung und Kennzeichnungsschild

Längskraftschlüssigkeit: bis zu 0,5 bar

Befestigung: Die allgemeinen Befestigungsregeln der Rohrhersteller für Gussrohr bleiben erhalten, z.B. Fallrohrstütze alle 5 Etagen.

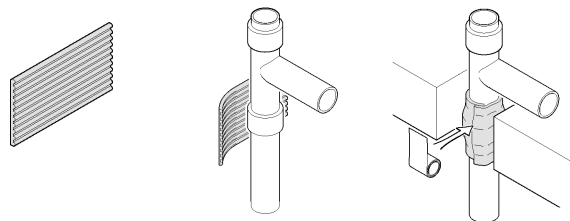
### Montage des UBA- BV Brandschutzverbinders

Die Montage entspricht einem Regelverbinder.

- Den Brandschutzverbinder bis zum Anschlagring der Dichtung auf das rechteckig geschnittene Rohrende aufsetzen.
 
- Das Rohrende oder Formstück in die Verbindung bis zum Anschlag-einschieben.
 
- Die Innensechskantschrauben wechselseitig mit Steckschlüssel, Handratsche oder Akkuschauber anziehen bis beide Spannköpfe zusammenstoßen; Blockmontage. Drehmoment 10 -20 Nm Beim Zusammenstoßen der Spannköpfe nicht weiter anziehen.
 

### Montage der UBA-Flex im Deckendurchbruch

Die UBA-Flex mit  $\geq 20$  mm Überstand oberhalb der Decke um Gussrohr und Verbinder legen und mit Aluklebeband befestigen.



Material: ein im Brandfall aufschäumenden Baustoff mit abZ Nr. Z-19.11-2100  
Höhe 250 mm, Länge 470 mm  
Einbaufertig für DN 100  
Plattengrößen für DN 50 bis DN 150 werden daraus hergestellt

Einsatz: schalltechnische Entkopplung  
Fugenverschluss gegen Kaltrauch

Die UBA-Flex kann entfallen, wenn keine Anforderungen an den Schallschutz gestellt werden.

Weiterführende Dämmung oberhalb der Decke\*

### Abstände\*

#### 20 mm Abstand zu

- Kupferrohr, Edelstahlrohr, Stahlrohr und Metallverbundrohr in Verbindung mit den UBA-UNI Rohrabschottungen abP Nr.: P-BWU03-I 17.6.6.
- Gussrohr in Verbindung mit abP Nr.: P-BWU03-I 17.6.1.

Wird der Deckenverschluss in Deckenqualität (z.B. Beton) ausgeführt, gilt als Abstand zu anderen Kabel-oder Rohrabschottungen 100 mm (gemessen zwischen den Abschottungsmassnahmen) zu anderen Öffnungen oder Einbauten 200 mm.

### Hinweise

- Es gelten die allgemeinen Befestigungsregeln der Rohrhersteller für Gussrohr.
- Die Rohrabschottung ist mit dem beim UBA-BV Brandschutzverbinder beiliegenden Schild zu kennzeichnen.
- Den Bauunterlagen ist eine Übereinstimmungserklärung vom ausführenden Unternehmen beizufügen.



\* - Die detaillierten Angaben in der allgemeinen bauaufsichtlichen Zulassung Nr. Z-19.17-2075 sind bei der Herstellung der Rohrabschottung zu beachten und einzuhalten.

# Montageanleitung UBA Tec - Rohrabschottung R 90

## für Rohrleitungssysteme aus Gussrohr bis DN150 mit Kunststoffrohranschluss

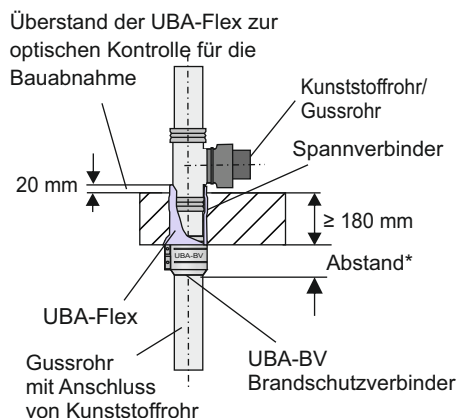
allgemeine bauaufsichtliche Zulassung Nr. Z-19.17-2075 nach DIN 4102-11

### Bauaufsichtlicher Verwendbarkeitsnachweis

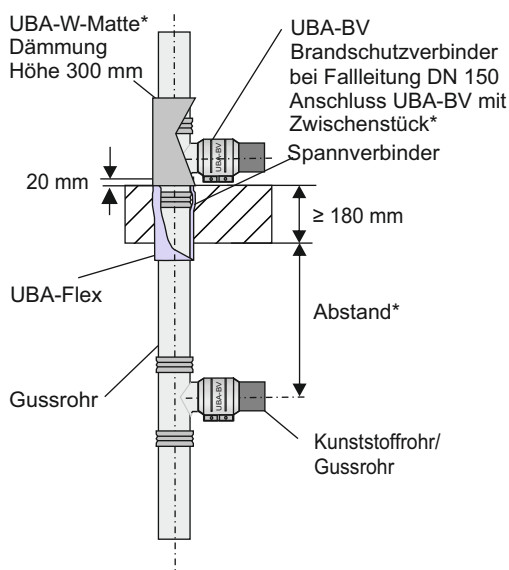
Bei Mischinstallationen müssen (ab 01.01.2013) entsprechend den Ausführungen des Deutschen Instituts für Bautechnik (DIBt) als Verwendbarkeitsnachweis allgemeine bauaufsichtliche Zulassungen (abZ) angewendet werden. Für die Abschottungen ohne Mischinstallation gelten weiterhin die allgemeinen bauaufsichtlichen Prüfzeugnisse (abP) oder die Ausführungen nach den Erleichterungen der MLAR 2016.

### Ausführung nach abZ Nr. Z-19.17-2075

#### Einbauvariante UBA-BV in Falleitung bis DN 125

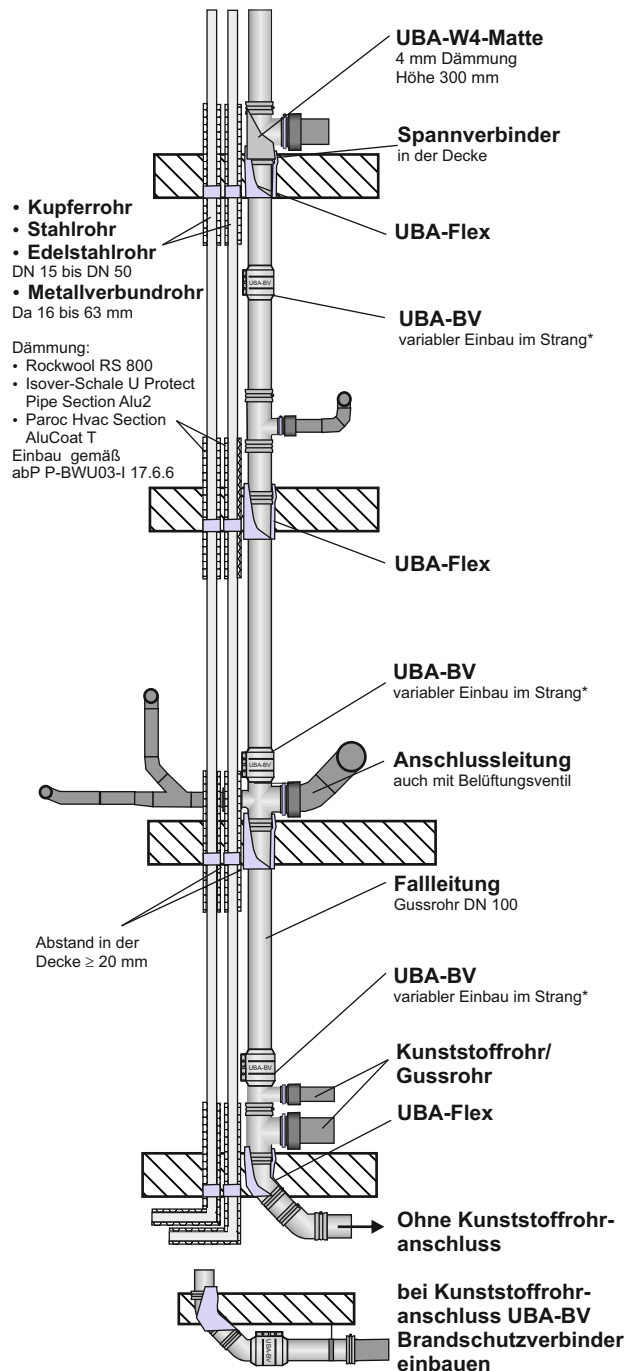


#### Einbauvariante UBA-BV am Abzweig für Falleitung bis DN 150



- Dämmung am Fallrohr oberhalb der Decke H=300 mm
- DN 50 bis DN 100 ohne Dämmung\*
  - DN 125 mit UBA-W9-Matte
  - DN 150 mit 2x UBA-W9-Matte

### Anwendungsbeispiele Falleitung DN 100 mit 20 mm Abstand zu Kupfer-, Stahl-, Edelstahl- oder Metallverbundrohr (UBA-UNI abP P-BWU03-I 17.6.6)



Kontakt: UBA Tec Europa GmbH  
Markgrafendamm 5  
10245 Berlin

Tel.: 030 / 290 00 271

Fax: 030 / 2917788

E-Mail: [brandschutz@ubatec.de](mailto:brandschutz@ubatec.de)

[www.ubatec.de](http://www.ubatec.de)

Juli 2021

\* - Die detaillierten Angaben in der allgemeinen bauaufsichtlichen Zulassung Nr. Z-19.17-2075 sind bei der Herstellung der Rohrabschottung zu beachten und einzuhalten.