

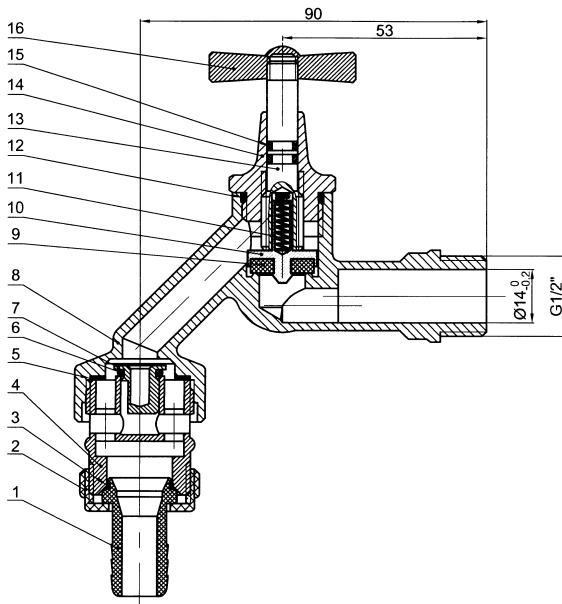
Technisches Datenblatt Art.-Nr. 2200/2201 Auslaufventil mit Schlauchverschraubung

Technical data sheet Art.-No. 2200/2201
Bib cock with hose union



Art.-Nr. 2200
matt verchromt

Art.-No. 2200
rough chrome-plated



Art.-Nr. 2201
poliert verchromt

Art.-No. 2201
polished chrome-plated

- mit Rückflussverhinderer
- mit Rohrbelüfter
- mit Schlauchverschraubung
- mit wartungsfreier O-Ring-Spindeldichtung
- Art.-Nr. 2200 matt verchromt
- Art.-Nr. 2201 poliert verchromt

- with reflux stop
- with pipe aerator
- with hose union
- with maintenance-free O-ring spindle seal
- Art.-No. 2200 rough chrome-plated
- Art.-No. 2201 polished chrome-plated

Schlauchtülle (1):	ABS
Überwurfmutter (2):	ABS
O-Ring (3):	NBR
Rohrbelüfter (4):	Messing CW 617 N
Dichtung (5):	AFM 34
O-Ring (6):	NBR
Kegel (7):	Messing CW 617 N
Gehäuse (8):	Messing CW 617 N
Kegeldichtung (9):	EPDM
Kegel (10):	Messing CW 617 N
Feder (11):	1Cr 18Ni 9Ti
O-Ring (12):	NBR
Spindel (13):	Messing CW 617 N
Oberteil (14):	Messing CW 617 N
O-Ringe Spindel (15):	NBR
Griff (16):	Messing CW 617 N

Hose Connector (1):	ABS
Nut (2):	ABS
O-Ring (3):	NBR
Aerator (4):	brass CW 617 N
Washer (5):	AFM 34
O-Ring (6):	NBR
Core (7):	brass CW 617 N
Body (8):	brass CW 617 N
Seal (9):	EPDM
Cone (10):	brass CW 617 N
Spring (11):	1Cr 18Ni 9Ti
O-Ring (12):	NBR
Spindle (13):	brass CW 617 N
Upper part (14):	brass CW 617 N
O-Rings spindle (15):	NBR
Handle (16):	brass CW 617 N