

FLÜSTERARMATUR
SILENCE EDITION
GERÄUSCHKLASSE 1



Einsatzbereiche SILENCE EDITION

- Einfamilienhäuser mit Anspruch
- Mehrfamilienhäuser
- Hotels
- Schulen, Kindergärten
- Bürogebäude
- Seniorenwohnanlagen
- Krankenhäuser
- Sanierung, Trockenbau
- öffentliche Gebäude
- u.v.m.



Schallschutz ernst genommen

Schallschutz gilt als wichtiges und wertbestimmendes Merkmal für die Qualität von Gebäuden. Er wird baurechtlich für die meisten Gebäudetypen verlangt und ist in der DIN 4109 geregelt. In Armaturen entstehende Wasserwirbel führen zu Fließgeräuschen, die sich auf das Gebäude übertragen. Insbesondere in modernen Gebäuden werden diese Geräusche als unangenehm und stressauslösend wahrgenommen.

HSE-Silence-Armaturen sind strömungsoptimiert konstruiert, um die Schallentstehung bereits an der Drosselstelle der Armatur auf ein Minimum zu begrenzen.

Die DIN 4109 teilt Armaturen in Durchflussklassen und Armaturengruppen ein. Diese sind Grundlage für die Erteilung eines bauaufsichtlichen Prüfzeugnisses (P-Zeugnis) und eines DVGW-Zertifikats. HSE® Silence-Armaturen gehören zur Armaturengruppe 1, mit einem Armaturengeräuschpegel ≤ 20 dB(A) bei einem Fließdruck von 3 bar.

Nur diese Armaturen dürfen an Wänden angebracht werden, die im selben Geschoss oder in den Geschossen darüber oder darunter an schutzbedürftige Räume (Wohn-, Schlaf- und Arbeitsräume) grenzen.

Zur Erfüllung der baurechtlichen Verpflichtungen müssen Armaturen die anerkannten Regeln und den Stand der Technik erfüllen. HSE® Silence-Armaturen erfüllen sämtliche Anforderungen:

- ✓ DIN-konform
- ✓ konform zur TrinkwV 2013 (bleiarmer Werkstoffe)
- ✓ KTW- und DVGW W270-Zeugnisse
- ✓ DVGW-zertifiziert
- ✓ bauaufsichtlich mit P-Zeugnis zugelassen
- ✓ mit Prüfsymbol Ü gekennzeichnet
- ✓ Armaturengruppe 1 nach DIN 4109 (Flüsterarmaturen)

**Mit Silence-Armaturen
sind Planer, Handel und Handwerk
auf der sicheren Seite**



HSE®-Armaturen

Für höchste Trinkwasserqualität

In Deutschland gelten die höchsten Qualitätsanforderungen an Installationsprodukte, die mit Trinkwasser in Berührung kommen.

Die zum 01.12.2013 novellierte Trinkwasserverordnung (TrinkwV 2001) stellt mit der Reduzierung der zulässigen Bleiabgabe nochmals höhere Ansprüche.

Vom Umweltbundesamt wurde eine Liste mit „Trinkwasserhygienisch geeigneten metallenen Werkstoffe“ herausgegeben. Die aufgeführten Werkstoffe stellen sicher, dass die Grenzwerte der TrinkwV – bei fachgerechter Planung, Installation und Betrieb – eingehalten werden.

Die TrinkwV stellt hohe Anforderungen an die Werkstoffe. HSE® Trinkwasserarmaturen erfüllen selbstverständlich alle Anforderungen.

HSE® Trinkwasserarmaturen werden bereits seit Jahren aus der Messing-Legierung CW 617N (CuZn40Pb2) mit reduziertem Bleianteil hergestellt. Die Legierung wurde vom Umweltbundesamt für Armaturen nach der neuen Trinkwasserverordnung untersucht und empfohlen.



HSE®-Armaturen

Geprüfte und zertifizierte Qualität

HSE® Silence-Armaturen werden in unserem Technikum in Berlin entwickelt und geprüft. Alle HSE® Armaturen unterliegen einer ständigen Qualitäts- und Sicherheitsüberwachung nach den DVGW-Richtlinien und DIN-Normen.

Das **DVGW-Zertifizierungszeichen** bescheinigt die Übereinstimmung der HSE® Silence-Armaturen mit den anerkannten Regeln der Technik. Als DVGW-zertifiziertes Produkt werden HSE® Armaturen und unsere Produktionsstätten laufend durch akkreditierte Stellen (TÜV Rheinland) überprüft.

Das allgemeine **bauaufsichtliche Prüfzeugnis (Ü-Zeichen)** bescheinigt den HSE® Silence-Armaturen die Erfüllung der Anforderungen der Landesbauordnungen und der Gebrauchstauglichkeit.

Das europäische Gütesiegel **WELL Water Efficiency Label** zeigt Ihnen auf einen Blick, ob Armaturen sparsam mit Wasser umgehen und wenig Energie verbrauchen.



ENGINEERED
IN GERMANY



WELL Upgrade Volume
Water Efficiency Label



Produktübersicht SILENCE EDITION



Eckregulierventil DIN 3227-DN15

zur Einstellung von Volumenströmen vor sanitären Auslaufarmaturen
DIN-DVGW-zertifiziert, Flüsterarmatur Armaturengruppe I nach DIN 4109
eingangs Außengewinde 1/2", ausgangs Außengewinde 3/8"

bzw. Quetschverschraubung 10 mm, mit Schubrosette

Längenausgleich und hoher Quetschverschraubung

aus Messing CW617N mit reduziertem Bleianteil nach DIN 50930-6

und Umweltbundesamt-Empfehlung

O-Ringe aus EPDM mit KTW- und DVGW-W270-Zulassungen

poliert verchromt

Nennweite: DN 15 - 1/2"

DVGW Reg.-Nr. DW-6115CP0540

PA-Nr.: P-IX999/IA

Art.-Nr. 2505

Art.-Nr. 2515 (mit SDAG)



WELL Upgrade Volume
Water Efficiency Label

DW-6115CP0540



Eckventil DIN 3227-DN15, Armaturengruppe I mit Auflage

eingangs Außengewinde 1/2", ausgangs Außengewinde 3/8"

bzw. Quetschverschraubung 10 mm,

mit Längenausgleich und hoher Quetschverschraubung

aus Messing CW617N mit reduziertem Bleianteil nach DIN 50930-6

und Umweltbundesamt-Empfehlung

O-Ringe aus EPDM mit KTW- und DVGW-W270-Zulassungen für Trinkwasser

poliert verchromt

Nennweite: DN 15 - 1/2"

DVGW Reg.-Nr. DW-6115CP0540

PA-Nr.: PA-IX665/I

Art.-Nr. 2503

Art.-Nr. 2513 (mit SDAG)



DW-6115CP0540



Auslaufventil DIN 3509 HD mit Schlauchverschraubung, Bauform HD

nach DIN EN 1717/DIN 3509, DIN-DVGW zertifiziert

Flüsterarmatur Armaturengruppe 1 nach DIN 4109

eingangs Außengewinde 1/2", ausgangs Außengewinde 3/4"

aus Messing CW617N mit reduziertem Bleianteil nach DIN 50930-6

und Umweltbundesamt-Empfehlung

O-Ringe aus EPDM mit KTW- und DVGW-W270-Zulassungen für Trinkwasser

Nennweite: DN 15 - 1/2".

DVGW Reg.-Nr. NW-6328C00439

PA-Nr.: PA-IX 985/I

Art.-Nr. 2200 (matt verchromt)

Art.-Nr. 2201 (poliert verchromt)



DW-6328C00439

Produktübersicht SILENCE EDITION

Auslaufventil DIN 3509 HD mit Dreikant-Haubengriff, mit Schlauchverschraubung
Bauform HD nach DIN EN 1717/DIN 3509, DIN-DVGW zertifiziert
Flüsterarmatur Armaturengruppe 1 nach DIN 4109
eingangs Außengewinde 1/2", ausgangs Außengewinde 3/4"
aus Messing CW617N mit reduziertem Bleianteil nach DIN 50930-6
und Umweltbundesamt-Empfehlung.

O-Ringe aus EPDM mit KTW- und DVGW-W270-Zulassungen für Trinkwasser
poliert verchromt

Nennweite: DN 15 - 1/2".

DVGW Reg.-Nr. DW-6328CP0538

PA-Nr.: PA-IX 985/I

Art.-Nr. 2210



DW-6328CP0538



Geräteanschlussventil HD mit Schlauchverschraubung
Bauform HD nach DIN EN 1717/DVGW VP 657, DIN-DVGW zertifiziert
Flüsterarmatur Armaturengruppe 1 nach DIN 4109
eingangs Außengewinde 1/2", ausgangs Außengewinde 3/4"
aus Messing CW617N mit reduziertem Bleianteil nach DIN 50930-6
und Umweltbundesamt-Empfehlung

O-Ringe aus EPDM mit KTW- und DVGW-W270-Zulassungen für Trinkwasser
poliert verchromt

Nennweite: DN 15 - 1/2"

DVGW Reg.-Nr. DW-6329CP0539

PA-Nr.: PA-IX 985/I

Art.-Nr. 2230



DW-6329CP0539



Auslaufventil DIN 3509 HD mit Steckschlüssel, mit Schlauchverschraubung
Bauform HD nach DIN EN 1717/DIN 3509, DIN-DVGW zertifiziert
Flüsterarmatur Armaturengruppe 1 nach DIN 4109
eingangs Außengewinde 1/2", ausgangs Außengewinde 3/4"
aus Messing CW617N mit reduziertem Bleianteil nach DIN 50930-6
und Umweltbundesamt-Empfehlung

O-Ringe aus EPDM mit KTW- und DVGW-W270-Zulassungen für Trinkwasser
Nennweite: DN 15 - 1/2".

DVGW Reg.-Nr. DW-6328CP0538

PA-Nr.: PA-IX 985/I

Art.-Nr. 2258 (matt verchromt)

Art.-Nr. 2259 (poliert verchromt)



DW-6328CP0538



- ✓ Hochglanzpolierte, porenfreie, glatte Verchromung – für höchste optische Ansprüche

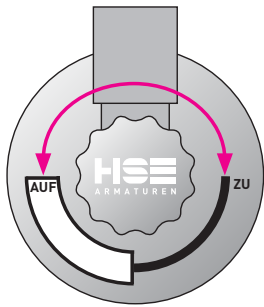


Produktvorteile SILENCE EDITION

- ✓ **Regelkonforme Verpackung:**
Stabile, stapelbare Verpackungen mit
Produktbeschreibung in vier Sprachen
- ✓ **Einbauanleitung und Sicherheitshinweise**
direkt auf der Produktverpackung
- ✓ **Laserkennzeichnung nach Vorschrift auf**
dem Produkt



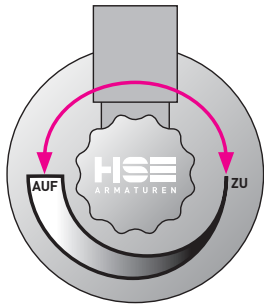
**Eckventile gibt es viele im Markt,
Eckregulierungsventile nur wenige.
wir haben beides!**



Eckventil Art.-Nr. 2503/2513

Herkömmliche Eck(Absperr-)ventile nach DIN 3227 dienen lediglich zur Absperrung der nachgeschalteten Armaturen. (z.B. Wartung oder Austausch der Armatur, längere Abwesenheit des Bewohners etc.). Das Eckventil darf nur voll geöffnet betrieben werden.

Eckventile dürfen nicht zum Einstellen des Volumenstroms (Drosseln) benutzt werden!



Eckregulierungsventil Art.-Nr. 2505/2515

Eckregulierungsventile können aufgrund ihrer besonderen Konstruktion den Volumenstrom über den gesamten Einstellbereich stufenlos regulieren. Somit ist es möglich, auch bei Armaturen, die einen geringeren Durchfluss benötigen, den gewünschten Durchfluss einzustellen.

Weitere Einsatzmöglichkeiten

- ✓ Separate Drosselung von Warm- und Kaltwasser zum Ausgleich von Druckunterschieden
- ✓ Einstellen der Nachfüllgeschwindigkeit von Spülkästen zur Reduzierung von Druckschlägen und Druckabfall in der Hausinstallation

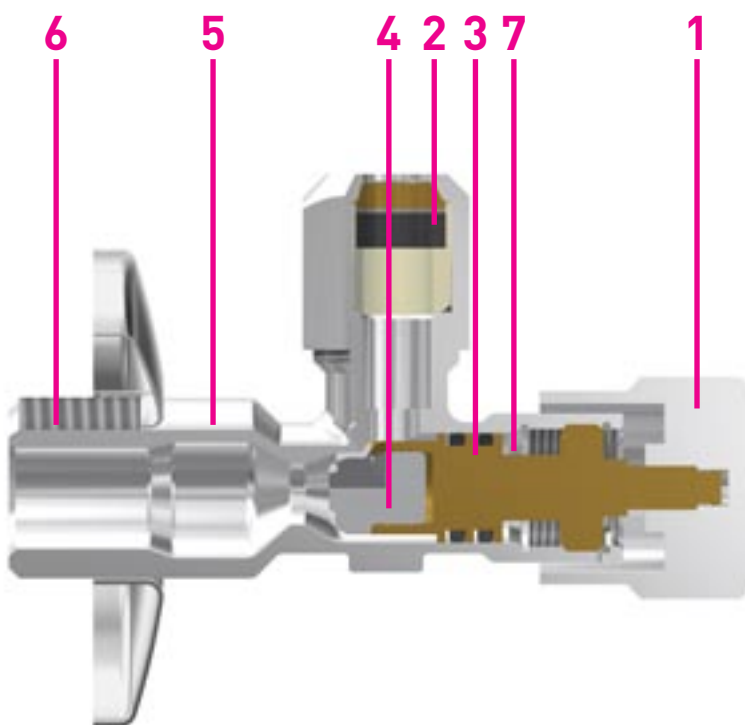
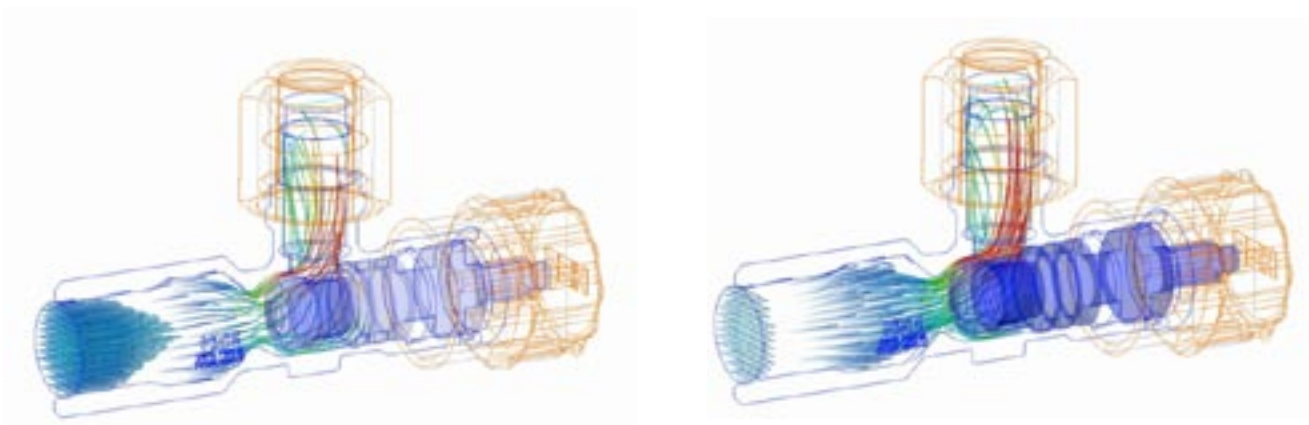
**Eckregulierungsventile erhöhen den Komfort,
sparen Wasser und Energie**



Qualitätsmerkmale

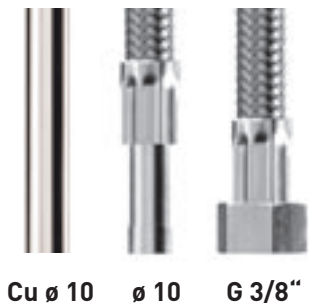
Die Eck-/Eckregulierventile der Silence Edition wurden von den Ingenieuren des HSE® Technikums mittels modernster 3D-CAD-Konstruktionssysteme und CFD-Strömungssimulationen entwickelt.

Aufgrund Ihrer besonderen Konstruktionsmerkmale wie Beruhigungsstrecken vor der Drossel, vibrationsarme Drosseldichtungen und steife, aber dämpfende Spindelführungen, wird die Schallentstehung bereits an der Drosselstelle der Armatur auf ein Minimum reduziert.

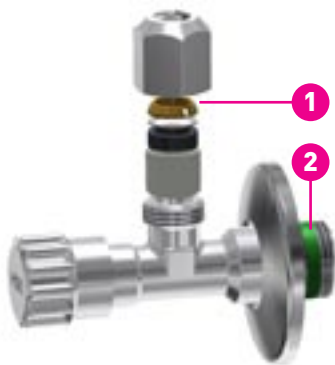


1. Leichte Bedienung durch rutschsicheren Bediengriff mit verstärkter Spindelkupplung
2. Optimierte Konus-Quetschverschraubung mit Längenausgleich, Überwurfmutter mit durchgehendem, montagefreundlichem Sechskant ausgelegt und geprüft für Temperaturen bis 95 °C
3. doppelte Spindelabdichtung (wartungsfrei)
4. turbulenzoptimierte Drosseldichtung für geringste Geräuschenstehung
5. Schallreduzierung durch Beruhigungsstrecke vor der Drossel
6. wahlweise mit selbstdichtendem Außengewinde für einfache und schnelle Montage
7. Fettkammer für dauerhafte Leichtgängigkeit

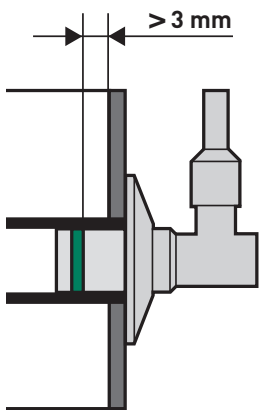
Qualitätsmerkmale



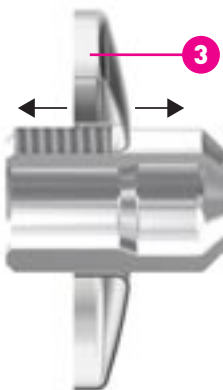
Durch die mehrteilige Konus-Quetschverschraubung **1** mit Längenausgleich können Kupferrohre und flexible Anschlusschläuche schnell und sicher montiert werden. Die Überwurfmutter mit durchgehendem Sechskant erleichtert die Montage. Bei Armaturen mit Anschlusschläuchen und Überwurfmutter wird diese direkt auf dem Ausgangsgewinde des Eck-/Eckregulierventils montiert.



Eck-/Eckregulierventile mit selbstdichtendem Anschlussgewinde **2** (auf Wunsch) sparen Zeit und Kosten bei der Montage. Dichtmittel wie Hanf oder Teflondichtband werden nicht mehr benötigt.



Hierbei ist jedoch darauf zu achten, dass das Ventil wenigstens 3 mm über die Selbstdichtung hinaus eingedreht wird.



Durch den verlängerten Schaft des Eck-/Eckregulierventils und die verschiebbare Rosette **3** können eventuell auftretende Toleranzen bei der Montage einfach ausgeglichen werden.

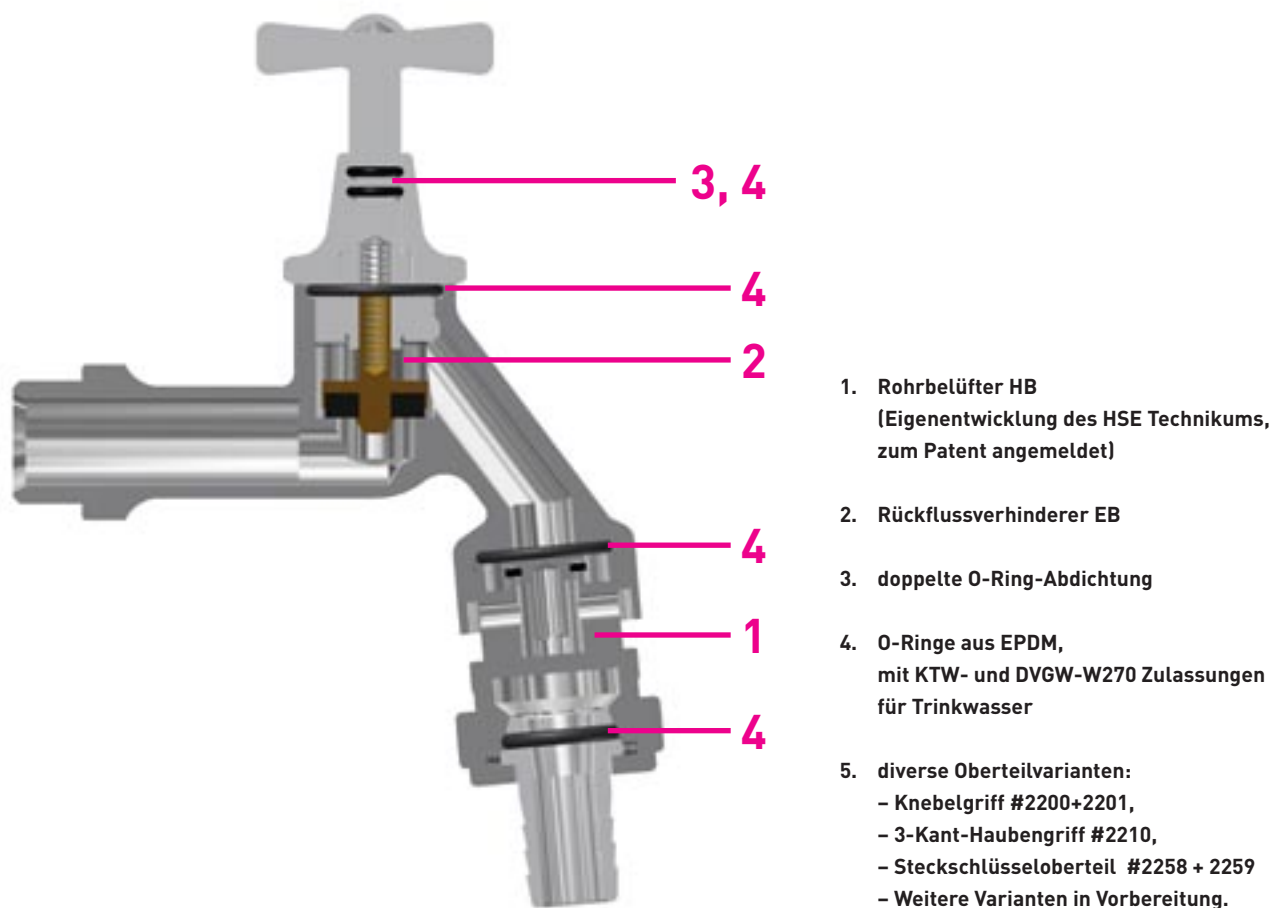
Schutz der Hausinstallation vor Druckschlägen und Druckabfall

Auslaufventile HD nach DIN 3509 sind Armaturen für Trinkwasseranlagen in Gebäuden.

Die Sicherungskombination HD – bestehend aus Rohrbelüfter HB und Rückflussverhinderer EB – ist eine Sicherungseinrichtung zum Schutz des Trinkwassers gegen Verschmutzung durch Rückfließen und Rücksaugen nach DIN EN 15096 und DIN EN 13959. Geeignet für die Flüssigkeitskategorien 1 und 2 nach DIN 1717.

Auslaufventile werden unter anderem genutzt, um Spül- und Waschmaschinen über einen lösbaren 3/4" Anschluss anzuschließen. Das HSE® Auslaufventil Silence Edition darf gedrosselt werden, d.h. es muss im Betrieb nicht vollständig geöffnet sein. Somit können Druckschläge oder starker Druckanfall im Gebäude vermieden werden, wenn das Magnetventil einer Spül- oder Waschmaschine öffnet.

Werden Auslaufventile ohne angeschlossene Geräte betrieben, kann der Durchfluss stufenlos eingestellt werden.



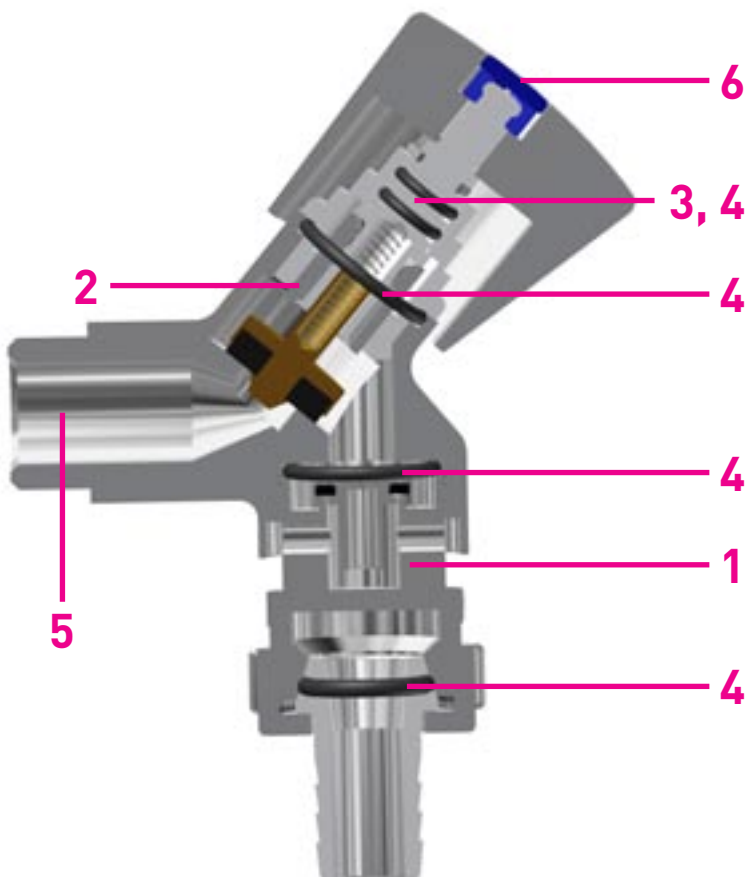
Geräuscharm einspülen von Wasser in Haushaltsgeräte

Geräteanschlussventile HD nach DVGW VP 657 sind Armaturen für Trinkwasseranlagen in Gebäuden.

Die Sicherungskombination HD – bestehend aus Rohrbelüfter HB und Rückflussverhinderer EB – ist eine Sicherungseinrichtung zum Schutz des Trinkwassers gegen Verschmutzung durch Rückfließen und Rücksaugen nach DIN EN 15096 und DIN EN 13959. Geeignet für die Flüssigkeitskategorien 1 und 2 nach DIN 1717.

Geräteanschlussventile werden in der Regel genutzt, um Spül- und Waschmaschinen über einen lösbaren 3/4" Anschluss anzuschließen.

Geräteanschlussventile dürfen nicht gedrosselt werden, d.h. sie müssen im Betrieb vollständig geöffnet sein.



1. Rohrbelüfter HB
(Eigenentwicklung des HSE Technikums,
zum Patent angemeldet)
2. Rückflussverhinderer EB
3. doppelte O-Ring-Abdichtung
4. O-Ringe aus EPDM,
mit KTW- und DVGW-W270 Zulassungen
für Trinkwasser
5. Gewinde mit Rändelung
für einfache Installation
6. Wechselclip rot/blau
für WW oder KW

Qualitätsmerkmale

- ✓ DIN-konform
- ✓ konform zur TrinkwV 2013 (bleiarmer Werkstoffe)
- ✓ KTW- und DVGW W270-Zeugnisse
- ✓ DVGW-zertifiziert
- ✓ bauaufsichtlich mit P-Zeugnis zugelassen
- ✓ mit Prüfsymbol Ü gekennzeichnet
- ✓ Armaturengruppe 1 nach DIN 4109 (Flüsterarmaturen)
- ✓ Kompetenz und Sicherheit





HSE® ARMATUREN

Eine Marke der
Hermann Schmidt
GmbH & Co. KG

info@hse-armaturen.de



Überreicht durch:

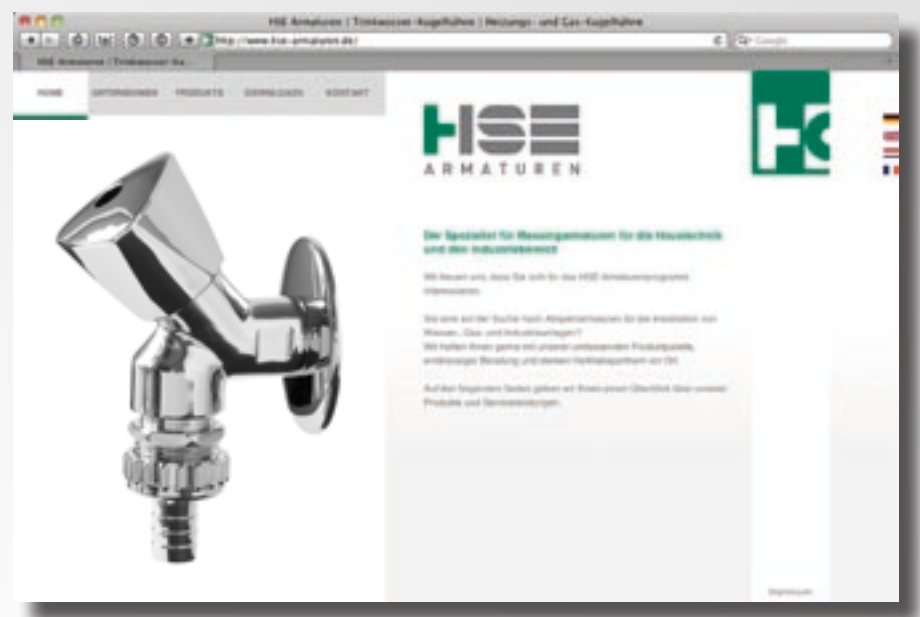
Besuchen Sie unsere Website

Alle Informationen rund um unser Sortiment mit der Möglichkeit zum Download von Prospekten und Daten finden Sie auf unserer Website.

Visit our website

All information concerning our product range, downloading of brochures and all data you find on our website.

www.hse-armaturen.de



Technische Änderungen
und Irrtümer vorbehalten

Technical changes
and errors reserved