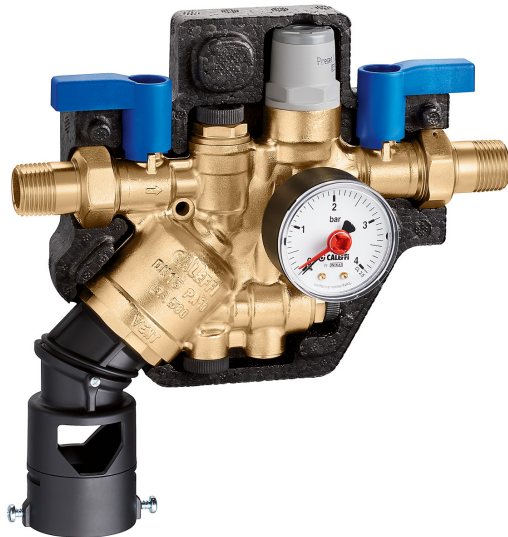


# Kompakte automatische Füllarmatur mit Systemtrenner Typ BA



## Serie 580



### Funktion

Die kompakte Füllarmatur besteht aus zwei Absperrventilen mit inspektionierbarem Schmutzfänger, einem Systemtrenner mit kontrollierbaren, druckreduzierten Zonen Typ BA und einer automatischen Füllarmatur. Installiert wird sie in die Wasserzuleitung von geschlossenen Heizungsanlagen und hält den Anlagendruck stabil auf einem eingestellten Wert. Sie sorgt ebenfalls für den automatischen Nachlauf fehlenden Wassers. Der Systemtrenner verhindert, dass das verunreinigte Wasser des geschlossenen Heizkreislafs in das Trinkwassernetz zurückfließt, so dass die Auflagen der EN 1717 eingehalten werden. Die Füllarmatur wird komplett mit einer vorgeformten Isolierschale geliefert und kann dank ihrer kompakten Abmessungen problemlos installiert werden.

### Bezugsdokumentation

- Prospekt 01322 Systemtrenner Serie 580

### Produktübersicht

Art.Nr. 580011 Kompakte automatische Füllarmatur mit Systemtrenner Typ BA

Nennweite DN 15 (1/2")

### Technische Eigenschaften

#### Materialien

##### Systemtrenner

Gehäuse: Messing EN 12165 CW617N  
 Rückflussverhinderer: POM-EPDM  
 Federn: Edelstahl EN 10270-3 (AISI 302)  
 Membran und Dichtungen: EPDM

##### Füllarmatur

Gehäuse: Messing EN 12165 CW617N  
 Deckel: PA6G30  
 Schieberspindel: entzinkungsfreie Messinglegierung CR EN 12164 CW724R  
 Membran und Dichtungen: EPDM

##### Kugelhahn

Gehäuse: Messing EN 12165 CW617N  
 Kugel: entzinkungsfreie Messinglegierung CR EN 12164 CW724R  
 Dichtungen: EPDM  
 Hebelgriff: PA6G30

##### Schmutzfänger

Gehäuse: Edelstahl EN 10088-2 (AISI 304L)  
 Schmutzfänger-Maschenweite: 0,4 mm

##### Isolierung

Material: EPP  
 Dichte: 30 kg/m<sup>3</sup>

##### Leistungen

Arbeitsmedium: Trinkwasser  
 Maximaler Betriebsdruck: 10 bar  
 Maximale Betriebstemperatur: 65 °C

### Systemtrenner

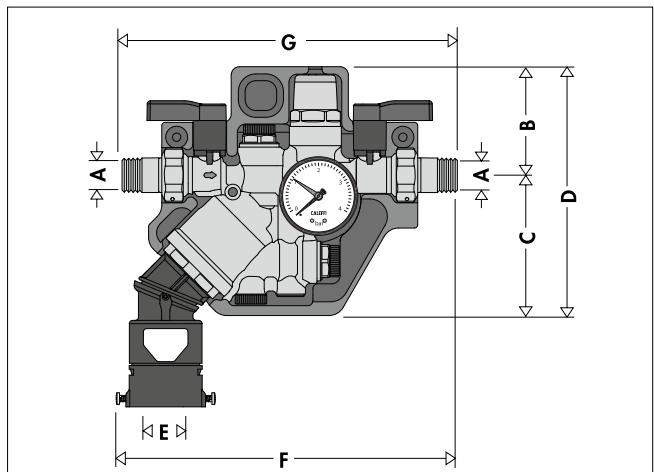
Bezeichnung: Familie B, Typ A  
 Zertifizierung: EN 12729  
 Messstutzenanschlüsse: vor-, zwischen-, nachgeschaltet

### Füllarmatur

Einstellbereich: 0,8÷4 bar  
 Werkeinstellung: 1,5 bar  
 Präzision der Anzeige: ± 0,15 bar  
 Druckbereich des Manometers: 0÷4 bar

Anschlüsse: 1/2" AG (EN 10226-1) mit Verschraubung

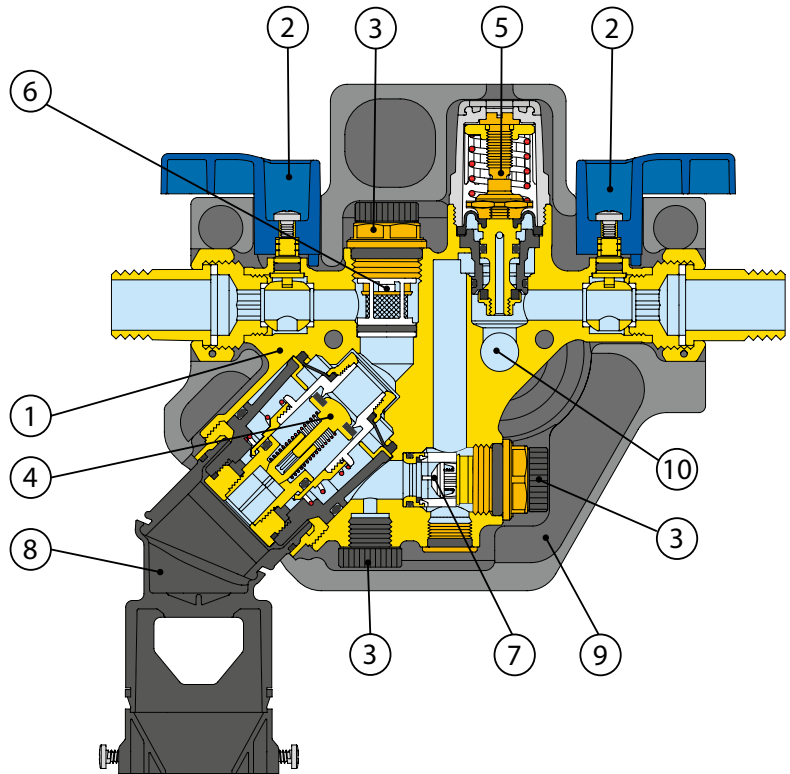
### Abmessungen



Art.-Nr.	A	B	C	D	E	F	G	Gewicht (kg)
580011	1/2"	66	85	151	Ø40	207	203	1,35

## Hauptkomponenten

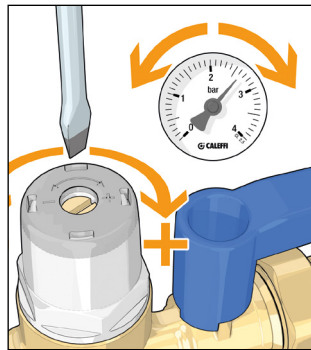
1. Kompaktes Gehäuse, Monoblock
2. Zwei Absperrventile
3. Drei Messstutzen
4. Systemtrenner-Kartusche Typ BA, (EN 12729)
5. Füllarmatur-Kartusche (Druckminderer) (EN 1567 - W570-3)
6. Vorgeschalteeter inspektionierbarer/abnehmbarer Schmutzfänger
7. Nachgeschaltetes Rückschlagventil, inspektionierbar/abnehmbar (EN 13959)
8. Ablauftrichter (EN 1717)
9. Isolierung
10. Manometeranschluss auf beiden Seiten



## Konstruktive Eigenschaften

### Automatische Füllarmatur

Der Fülldruck der Anlage kann mit Hilfe der Einstellschraube während des Befüllens der Anlage eingestellt werden. Der effektive Druckwert wird am Manometer abgelesen. Die Kartusche, bestehend aus Membran, Sitz, Schieber und Ausgleichskolben, ist in der Ausführung mit Deckel vormontiert und entnehmbar, sodass Inspektions- und Wartungsarbeiten bequem und leicht ausgeführt werden können.

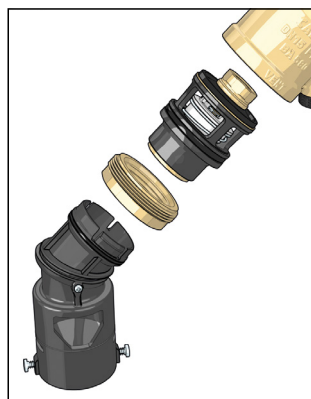


### Antihafbeschichtung

Der Kunststoff, aus dem die Innenkomponenten der Armatur gefertigt sind, hat einen besonders niedrigen Haftungskoeffizienten. Dies beugt der Bildung von Kalkablagerungen – die Hauptursache von Betriebsstörungen – vor.

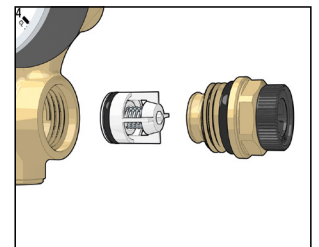
### Monoblock-Kartusche und Membran des Systemtrenners

Die Monoblock-Kartusche umfasst in einem einzigen Bauteil die Membran, den eingangsseitigen Rückflussverhinderer, das Ablasventil und das gesamte Aktivierungssystem. Für eventuelle Wartungsarbeiten kann es problemlos und ohne Zuhilfenahme weiterer Halteelemente aus dem Gehäuse herausgezogen werden. Die an der Kartusche integrierte Membran trennt die Eingangskammer von der Mittelkammer. Sie dient auch als hydraulische Dichtung zwischen den zwei Kammern. Aus diesem Grund gibt es keine O-Ringe zwischen den zwei Kammern.



### Ausgangsseitiger Rückflussverhinderer

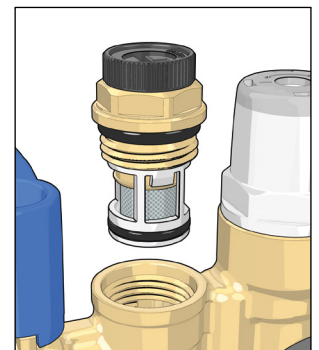
Das nachgeschaltete Rückschlagventil ist vor der Füllarmatur montiert und wird durch eine passende Nutmutter im Sitz gehalten. Für eventuelle Wartungsarbeiten ist es ausreichend, die Nutmutter zu entfernen.



### Absperrventile, Messstation-Anschlüsse und vorgeschalteter inspektionierbarer Schmutzfänger

Die Absperrventile und die drei Messstation-Anschlüsse (nach Norm EN 12729) ermöglichen eine periodische Funktionsprüfung des Systemtrenners und des Druckminderers nach Norm EN 806-5.

Der vorgeschaltete, inspektionierbare Schmutzfänger schützt den Systemtrenner vor Verunreinigungen aus dem Netz, die die Funktionstüchtigkeit der Armatur beeinträchtigen könnten.



### Isolierung

Die mitgelieferte Isolierung ist so ausgelegt, dass die Wärmeverluste begrenzt werden.

### Kompakt und vielseitig

Die Armatur wurde in kompakter Ausführung und mit wenig Platzbedarf für einfache hydraulische Installation geplant, vor allem aufgrund des geringen Platzes; das ist typisch für kleine und mittlere Anlagen, für die dieses Produkt bestimmt ist.

Dank des drehbaren Ablauftrichters kann die Filterarmatur nicht nur in horizontalen, sondern auch in vertikalen Leitungen mit Strömungsrichtung nach oben installiert werden.

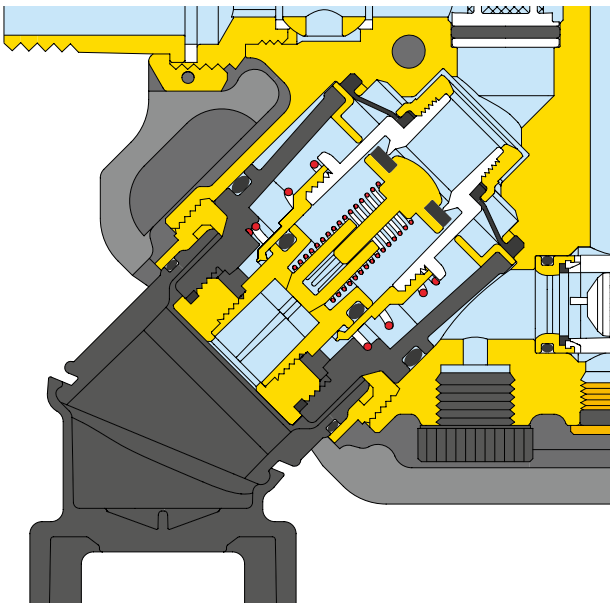
## Systemtrenner mit kontrollierbarem Minderdruckbereich Typ BA

### Korrosionsbeständige Materialien

Das Material, aus dem der Systemtrenner gefertigt wird, muss aufgrund des Kontakts mit Trinkwasser korrosionsbeständig sein. Sie sind daher aus entzinkungsfreiem Messing, Kunststoffen und Edelstahl gefertigt, damit auch langfristig optimale Leistungen garantiert werden können.

### Einfache Wartung

Zum Erhalt seiner Funktionsfähigkeit muss der Systemtrenner während seiner Nutzungsdauer regelmäßigen Kontrollen nach den Vorgaben der Norm EN 806-5 unterzogen werden. Ausbau und Wartung sind aus diesem Grunde besonders einfach konzipiert: Die Komponenten können bei Bedarf ohne Ausbau des Ventilgehäuses aus der Rohrleitung einfach kontrolliert und ausgewechselt werden.



### Einsatz des Systemtrenners gemäß EN

Die Verwendung des Systemtrenners BA wird von den europäischen Normen über die Verhütung von Trinkwasserverunreinigungen durch Rückfließen geregelt. Die Bezugsnorm ist **EN 1717:2000** „Schutz des Trinkwassers vor Verunreinigungen in Trinkwasser-Installationen und allgemeine Anforderungen an Sicherheitseinrichtungen zur Verhütung von Trinkwasserverunreinigungen durch Rückfließen“.

Diese Norm klassifiziert das in den Anlagen enthaltene Wasser nach dem Grad der Gefährdung der menschlichen Gesundheit.

**Kategorie 1:** Wasser für den menschlichen Gebrauch, das direkt aus einer Trinkwasserinstallation entnommen wird.

**Kategorie 2:** Flüssigkeit wie in 1, die keine Gefährdung der menschlichen Gesundheit darstellt. Flüssigkeiten, die für den menschlichen Gebrauch geeignet sind, einschließlich Wasser aus einer Trinkwasserinstallation, das eine Veränderung in Geschmack, Geruch, Farbe oder Temperatur aufweisen kann.

**Kategorie 3:** Flüssigkeit, die eine Gesundheitsgefährdung für Menschen durch die Anwesenheit eines oder mehrerer weniger giftiger Stoffe darstellt.

**Kategorie 4:** Flüssigkeit, die eine Gesundheitsgefährdung für Menschen durch die Anwesenheit eines oder mehrerer giftiger oder besonders giftiger Stoffe oder einer oder mehrerer radioaktiver, mutagener oder kanzerogener Substanzen darstellt.

**Kategorie 5:** Flüssigkeit, die eine Gesundheitsgefährdung für Menschen durch die Anwesenheit von mikrobiellen oder viruellen Erregern übertragbarer Krankheiten darstellt.

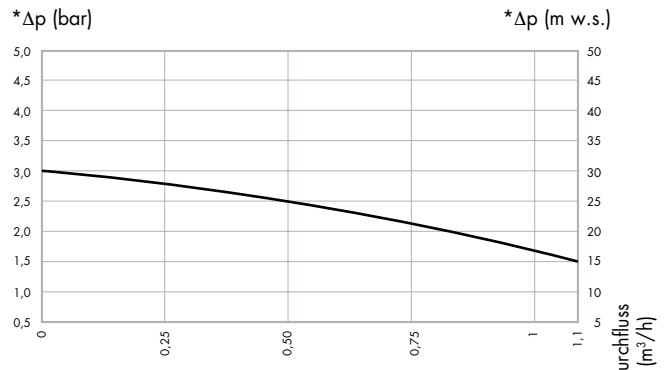
Auf der Grundlage dieser Klassifizierung müssen in den Wasserversorgungskreisen entsprechend geeignete Rückflussverhinderer eingebaut werden.

**Die Systemtrenner BA können für den Schutz gegen das Verunreinigungsrisiko durch Wasser bis Kategorie 4 eingesetzt werden; darüber, d.h. bei Wasser der Kategorie 5, ist ein Becken zur hydraulischen Trennung erforderlich.**

In der Tabelle „Schutzanforderungen“ ist eine Reihe von Anlagen mit Flüssigkeit der Kategorie 4 nach den Vorgaben der europäischen Norm aufgelistet.

Die europäische Norm **EN 12729** „Sicherheitseinrichtungen zur Verhütung von Trinkwasserverunreinigungen durch Rückfließen. Systemtrenner mit kontrollierbarer Minderdruckzone. Familie B - Typ A“ regelt sowohl die funktionellen und mechanischen Eigenschaften als auch die Baugrößen der Systemtrenner mit kontrollierbarer Minderdruckzone, Typ BA.

## Hydraulische Eigenschaften

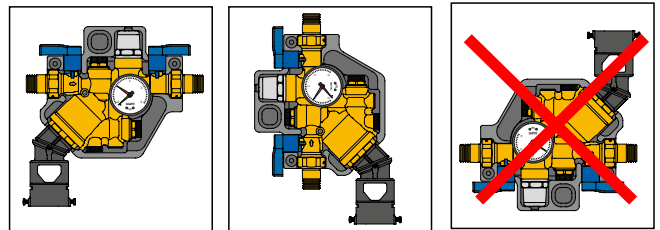


Füllflussmenge 1,1 m³/h • Δp 1,5 bar • Ref. EN 1567

\* Anlagen-Fülldruck nach der Armatur.

## Installation

- Die Füllarmatur mit dem Systemtrenner muss in waagrechter Position unter Beachtung der durch den Pfeil auf dem Ventilgehäuse angegebenen Strömungsrichtung installiert werden. Der Ablauftrichter nach EN 1717 muss an die Kanalisationsanschlussleitung angeschlossen werden.



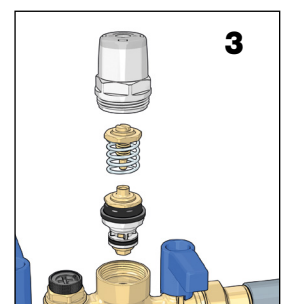
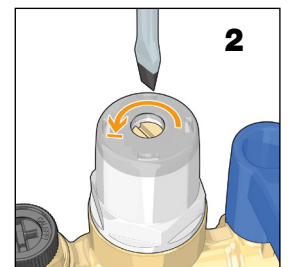
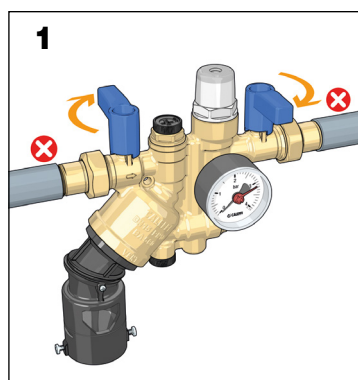
- In der Regel wird die Armatur auf einen Druckwert eingestellt, der mindestens so hoch ist wie der hydrostatische Druck plus 0,3 bar.
- Beim Befüllen regelt der interne Mechanismus den Druck automatisch durch Schließen des Zuflusses bei Erreichen des eingestellten Druckwertes, so dass der langwierige Befüllungsvorgang nicht überwacht werden muss.
- Nach dem Befüllen der Anlage kann das Absperrventil geschlossen werden. Zum Freigeben der automatischen Befüllungsfunktion wird es einfach wieder geöffnet. Der Anlagendruck wird kontrolliert auf den eingestellten Wert gebracht.

## Inspektion und Wartung

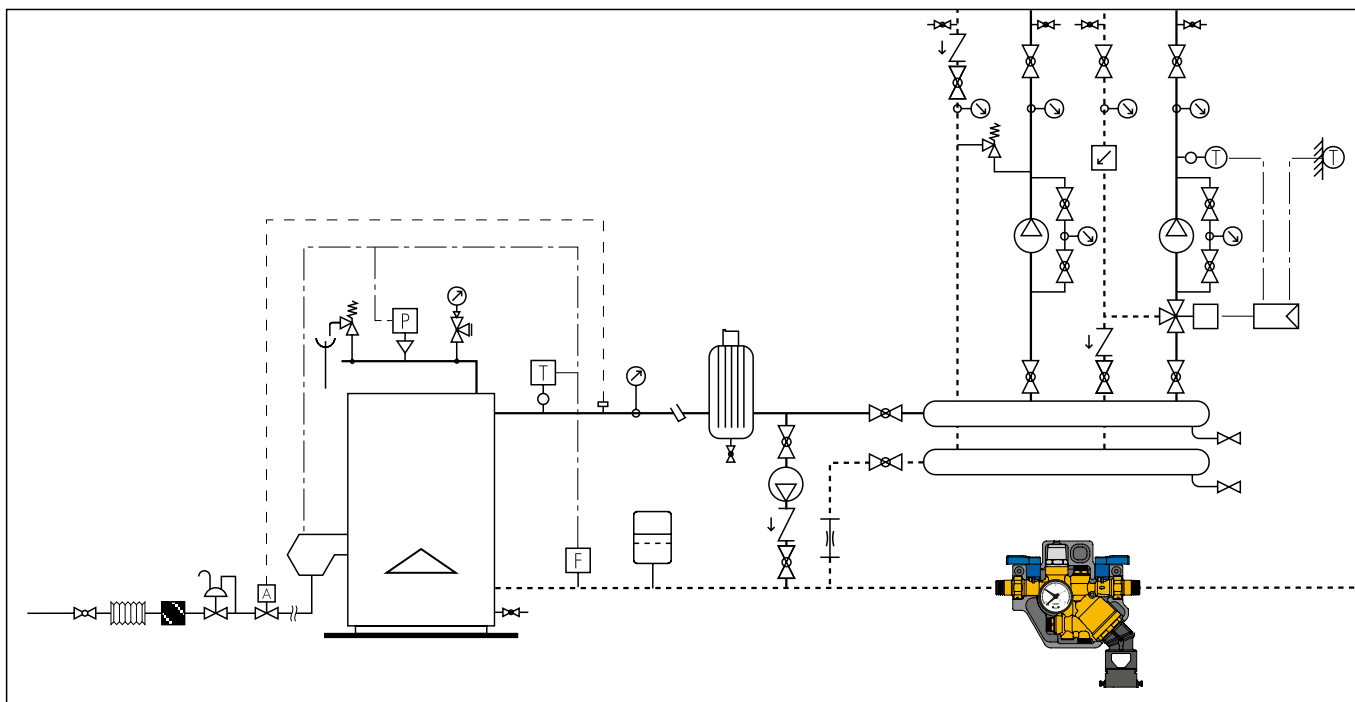
### Füllarmatur

Für die regelmäßige Reinigung und die Kontrolle/den Austausch der Kartusche wie folgt vorgehen:

- 1) Armatur über das vor- und nachgeschaltete Ventil absperrern.
- 2) Einstellschraube bis zum Anschlag lockern.
- 3) Kartusche herausziehen.
- 4) Die Armatur kann nach der Inspektion und der Reinigung des Gehäuses wieder montiert oder die Reservekartusche eingesetzt werden.
- 5) Die Vorrichtung neu einstellen.



## Anwendungsdiagramm



	Absperrventil		Pumpe		Dreiwege-Hahn		Brennstoff-Absperrventil
	Kugelhahn		AUTOFLOW®		Druckmesser		Vibrationsdämpfer
	BALLSTOP		Stutzen		Kontrollschacht		Schacht
	Thermometer		Temperaturfühler		Gasfilter		Sicherheitsventil
	Differenzdruck-Überströmventil		Sicherheitsthermostat		Gasregler		
	Durchflussmesser		Regler		Luftabscheider		
	Zonenventil		Ausdehnungsgefäß				

## TECHNISCHE BESCHREIBUNG

### Art.Nr. 580011

Kompakte automatische Füllarmatur mit Systemtrenner Typ BA. Anschlüsse 1/2" AG (EN 10226-1) mit Verschraubung. Maximale Betriebstemperatur 65 °C. Max. Betriebsdruck 10 bar. Betriebsmedium Trinkwasser.

Bestehend aus:

- Systemtrenner mit kontrollierbarer, druckreduzierter Zone Typ BA, gem. EN 12729. Gehäuse aus Messing, Membran und Dichtungen aus POM-EPDM. Edelstahlfedern. Komplett mit Ablauftrichter mit Bund zum Befestigen an der Ablaufleitung;
- Voreinstellbare Füllarmatur. Gehäuse aus Messing, Stellstange aus entzinkungsfreier Legierung. Deckel aus PA6G30. Membran und Dichtungen aus EPDM. Einstellbereich 0,8÷4 bar. Manometer mit Skala 0÷4 bar;
- Kugelabsperventil aus Messing. Kugel aus entzinkungsfreier Legierung. Dichtungen aus EPDM. Hebelgriff aus PA6G30;
- Vorgeschalteter Schmutzfänger mit Maschenweite Ø 0,4 mm;
- Dichtung aus EPP, Dichte 30 kg/m<sup>3</sup>.

Alle Angaben vorbehalten der Rechte, ohne Vorankündigung jederzeit Verbesserungen und Änderungen an den beschriebenen Produkten und den dazugehörigen technischen Daten durchzuführen.