

EAZY THERMOSTAT 2

ANALOG

Der EAZY Thermostat 2 Analog ist ein hochwertiger Raumtemperaturregler zur Erfassung und Regelung der gewünschten Raumtemperatur für maximales Nutzerkomfortempfinden.

Der EAZY Thermostat 2 Analog ist für die Betriebsspannungen 24 V und 230 V erhältlich. Bereits mit direkt angeschlossenen Stellantrieben ist eine einfache Einzelraumregelung möglich. In Verbindung mit der Anschlusseinheit EAZY Base 2 ist ein perfekt abgestimmtes Gesamtsystem zur Flächentemperierung realisierbar.

Die Einstellung der gewünschten Raumtemperatur erfolgt über den Drehknopf mit Softrastung. Eine Sollwertkalibrierung sowie eine Begrenzung des Einstellbereiches sind ebenfalls möglich.

Um den gewünschten Installationsanforderung gerecht zu werden, stehen zwei Ausführungen zur Auswahl. Entsprechend der Auswahl ist ein Einsatz für Heizen oder Heizen/Kühlen möglich. Alle Ausführungen des EAZY Thermostat 2 Analog bestehen durch eine hochwertige Optik, die sich nicht zuletzt aufgrund des flachen Designs harmonisch in die moderne Innenarchitektur einfügt. Ein optimales Preis-/Leistungsverhältnis wird für Räume geboten, in denen lediglich eine optimale Temperaturregelung ohne die Komfortfunktionen der Display-Variante gewünscht ist.



1.1 Leistungsmerkmale

- Erhältlich in zwei Ausführungen: Analog und Analog HK
- Wahlweise in 24 V und 230 V
- Flache Ausführung und geringe Maße (86 x 86 x 29 mm)
- Standalone oder im System realisierbare Regelung
- Ausstattung für Heiz- und Kühlsysteme
- Absenkeingang zum Absenken der Raumtemperatur
- Sollwertkalibrierung
- Begrenzung des Einstellbereichs der Soll-Temperatur
- Ventil- und Frostschutzfunktion
- Change Over-Eingang
- Hochwertiges, modernes Design
- Hohe Funktionssicherheit

1.2 Ausführungen

Die nachfolgende Auflistung zeigt die erhältlichen Ausführungen.

Modell	Betriebsspannung	Ausstattung	Lieferumfang
Analog	230 V	Heizen, feste Absenkttemperatur, Absenkeingang, Sollwertkalibrierung, Frostschutzfunktion	<ul style="list-style-type: none"> • EAZY Thermostat 2 Analog in Einzelverpackung • Anleitung in 12 Sprachen
Analog HK	230 V	Heizen/Kühlen, feste Absenkttemperatur, Absenkeingang, Change Over-Eingang, Kühlen sperren, Sollwertkalibrierung, Ventilschutzfunktion, Frostschutzfunktion	

1.3 Ausstattung

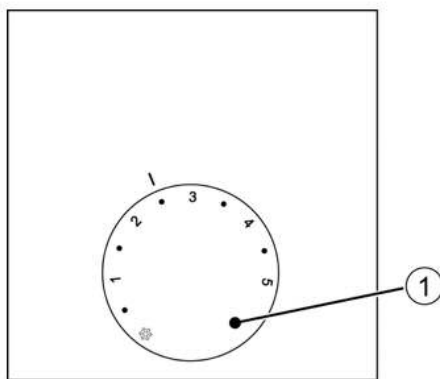
Der EAZY Thermostat 2 Analog wird in der Grundversion 230 V angeboten. Es sind verschiedene Ausführungen erhältlich, die sich in der funktionalen Ausstattung unterscheiden:

	Analog	Analog HK
Heizen	✓	✓
Kühlen		✓
Kühlen sperren		✓
Change Over-Eingang		✓
Absenkeingang	✓	✓
Feste Absenkdifferenz	✓	✓
Sollwertkalibrierung	✓	✓
Ventilschutzfunktion		✓
Frostschutzfunktion	✓	✓

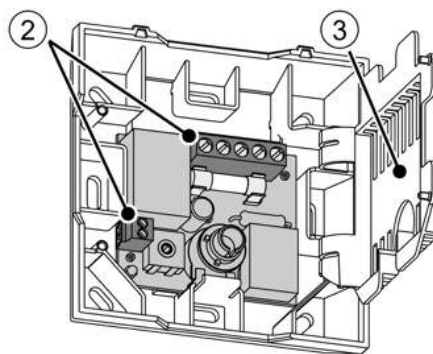
2 Funktion

Alle Raumtemperaturregler EAZY Thermostat 2 Analog enthalten identische Grundfunktionen, weitere Systemfunktionen hängen von der Ausführung und deren Ausstattung ab.

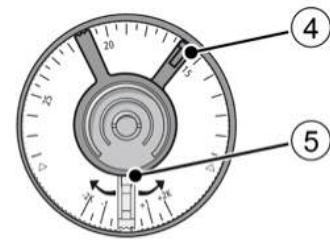
2.1 Geräteübersicht (Beispiel – EAZY Thermostat 2 Analog HK)



Aufsicht



Klemmenkontakte



Sollwertsteller – Ansicht von hinten

1	Sollwertsteller	<ul style="list-style-type: none">• Einstellen der Soll-Temperatur- Fest vorgegebene Absenktemperatur von 4 K
2	Komfortable Klemmen-kontakte	<ul style="list-style-type: none">• Schraubklemmen- Schneller Anschluss einer mehradrigen Anschlussleitung für die Spannungsversorgung und Signalübertragung
3	Schutzabdeckung	<ul style="list-style-type: none">• Berührungsschutz vor unter Spannung stehenden Komponenten
4	Sollwertbegrenzung	<ul style="list-style-type: none">• Vorgeben der minimal und maximal einstellbaren Raumtemperatur durch mechanische Begrenzung
5	Sollwertkalibrierung	<ul style="list-style-type: none">• Abgleich des internen Temperatursensors um ± 2 K

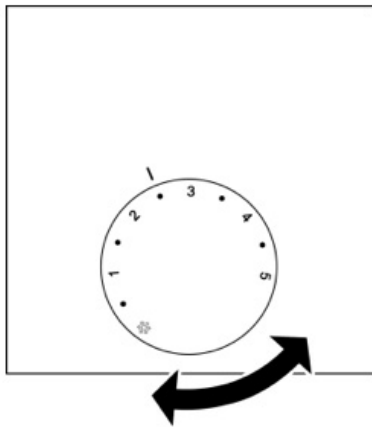
2.2 Schutzfunktionen

Zum Schutz vor Schäden sind in dem Regler eine Ventil- und eine Frostschutzfunktion integriert:

- Ventilschutzfunktion
 - Zyklisches Ansteuern angeschlossener Stellantriebe, verhindert das Festsetzen von Ventilen in Zeiträumen ohne Temperaturregelung
 - Wird alle 14 Tage für 6 Minuten nach der letzten Ansteuerung aktiviert
- Frostschutzfunktion
 - Verhindert das Einfrieren von Leitungen in Zeiten ohne Temperaturregelung, beispielsweise bei längerer Abwesenheit
 - Im Betrieb Kühlen nicht aktiv

2.3 Bedienung

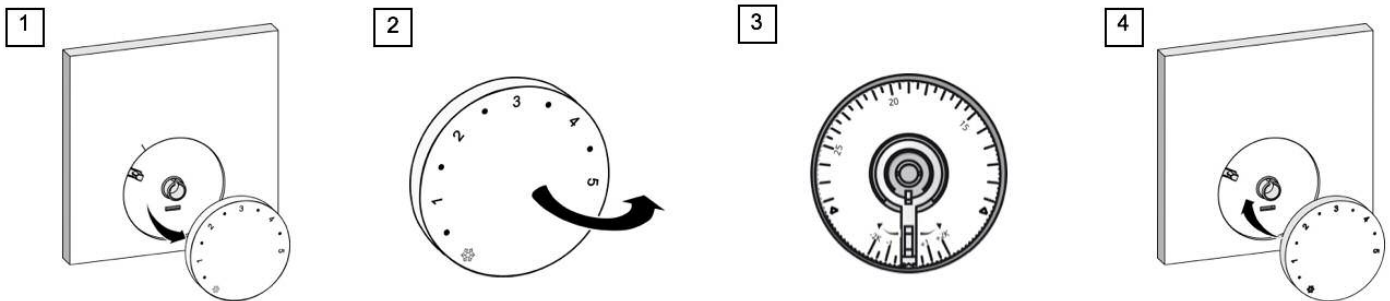
2.3.1 Einstellen der Wohlfühltemperatur



Die Bedienung des Reglers erfolgt bequem über den Sollwertsteller. Durch simples Drehen wird die gewünschte Temperatur vom Benutzer eingestellt.

2.3.2 Sollwertkalibrierung

Die im Sollwertsteller integrierte Sollwertkalibrierung ermöglicht einen Soll-Temperaturabgleich von -2 K bis 2 K in 0,25 K-Schritten.



2.3.3 Temperaturbereich eingrenzen

In dem abnehmbaren Sollwertsteller können zwei Reiter eingesetzt werden, mit denen eine Eingrenzung des Temperaturbereichs möglich ist. Mit einem der Reiter wird die minimal und mit dem anderen Reiter die maximal einstellbare Raumtemperatur vorgegeben.

