

ZEWO Regelstation

Hochwertige Messing-Regelstation mit Hocheffizienzpumpe (HE) Umwälzpumpe (Energie-Effizienz-Index von $<0,27$) zur Konstanthaltung der Vorlauftemperatur in Niedrigtemperaturheizsystemen. Sie wird in jenen Anlagen verwendet, deren Wärmeabgabe einerseits durch Verbraucher mit hoher Vorlauftemperatur (z.B. Radiatoren, Lufterhitzer o.ä.) und andererseits auch Verbraucher mit niedriger Vorlauftemperatur (z.B. Fußboden-/Wandheizungen) erfolgt. Die Versorgung beider Heizkreise erfolgt dabei lediglich durch einen gemeinsamen Steigstrang. Die Vorlauftemperatur lässt sich stufenlos einstellen. Kompakte und montagefertige Ausführung mit Vorlauftemperatur-Thermometer sowie HE-Umwälzpumpe. Sie kann flachdichtend rechts- oder linksseitig an den Heizkreisverteiler montiert werden (Lieferzustand linksseitig). Druckgeprüft im Differenzdruckprüfverfahren. Inkl. vormontiertem Verteileranschluss-Set (Kugelhahn-Set) mit Thermometerhalterung.



Systemkomponenten

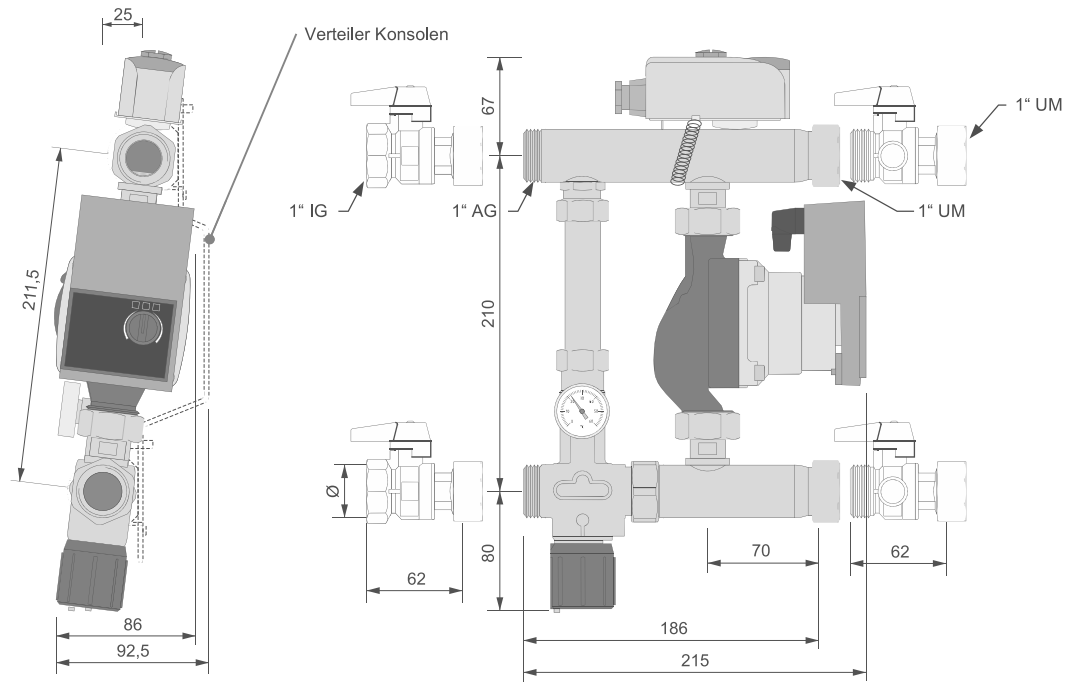
Hauptkomponente	Zubehörkomponenten / Ersatzteile
Regelstation mit Hocheffizienzpumpe/ Umwälzpumpe (EEI $<0,27$)	Thermostatisches Einspritzventil
	Maximalthermostat
	Anlegethermomenter Bimetall
	Aufsteckthermometer
	Verteiler-Anschluss-Set mit Thermometer

*Die genaue Darstellung der Zubehörprodukte entnehmen Sie bitte der aktuellen Gesamtpreisliste FBH.

Hydraulische Regelstation

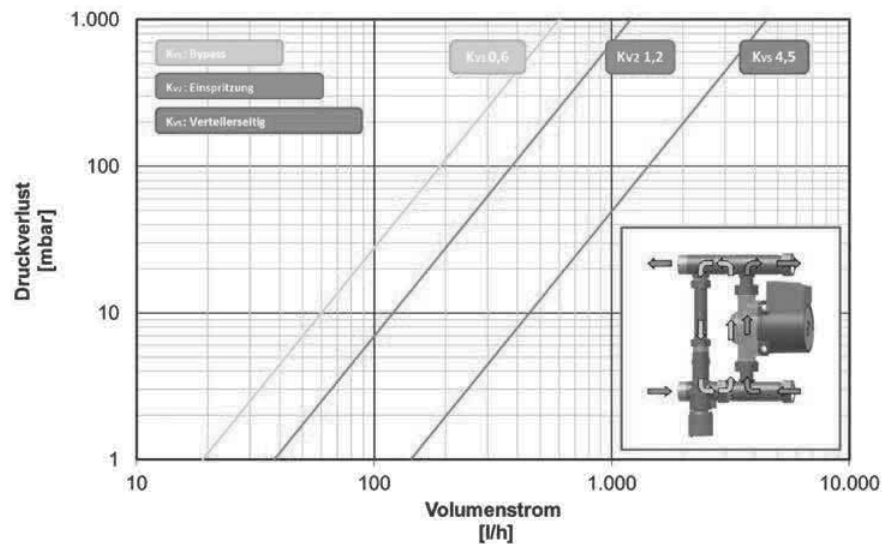
Technische Daten	
Max. Betriebstemperatur:	90° C
Max. Umgebungstemperatur:	40° C
Max. Betriebsüberdruck:	6 bar
Min. Temperaturdifferenz ΔT Systemvorlauf	≥ 15 K
Temperatur Regelbereich:	30 - 50° C
Werkeinstellung der Vorlauftemperatur:	44° C
Werkeinstellung Temperaturbegrenzer:	55° C
Nennwärmeleistung:	ca. 10 kW (abhängig von Volumenstrom (Pumpenauswahl), Rohrnetzkenlinie und Temperaturspreizung)
VPE	1 Stück
Warengruppe	VA
Art.-Nr.	11130068 333600

Abmessungen



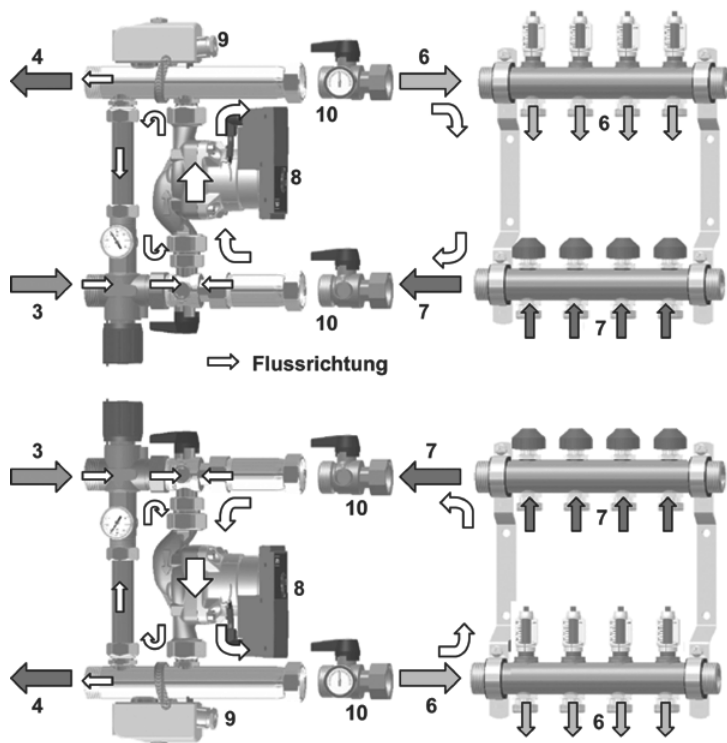
Technisches Diagramm Regelstation

Druckverlust Diagramm



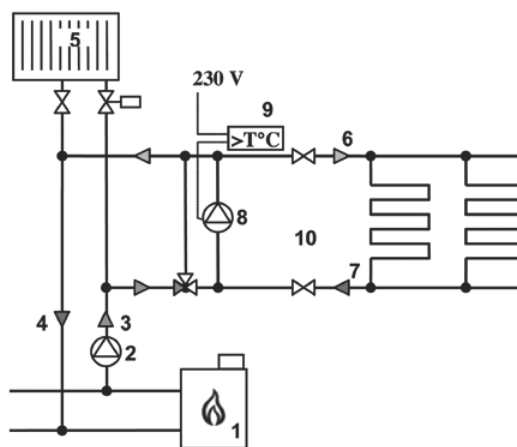
Montagehinweise

Montagebild

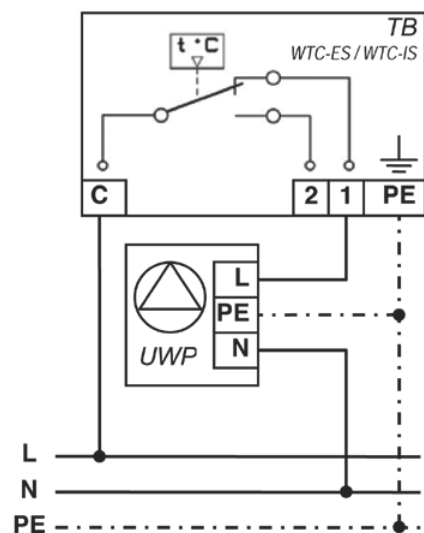


Hydraulischer Anschluss

- 1 Wärmeerzeuger
- 2 Primär Umwälzpumpe Kessel-/Heizkörperkreis
- 3 Kessel-/Heizkörperkreis Vorlauf
- 4 Kessel-/Heizkörperkreis Rücklauf
- 5 Heizkörper / Radiator
- 6 Flächenheizung (FH) Vorlauf
- 7 Flächenheizung (FH) Rücklauf
- 8 Umwälzpumpe Flächenheizung
- 9 Temperaturbegrenzer (optional)
- 10 Absperrreinrichtung (optional, jedoch empfehlenswert)



Elektrischer Anschluss



Hinweis



Weiterführende Informationen zur in der Regelstation integrierten Hocheffizienzpumpe (Fabrikat WILO YONOS) erhalten Sie auf Anfrage.