

Frischwasserstation eco 25



- ☑ bedarfsgerechte Trinkwassererwärmung
- ☑ Warmwasserbereitung auf höchstem Niveau
- ☑ EPP-Isoliergehäuse
- ☑ steckerfertig
- ☑ niedriges Gewicht

Strasshofer GmbH
Am Fernblick 11
08499 Reichenbach

Phone: +49 8171 483110
Email: info@strasshofer.de
Website: www.strasshofer.de

Frischwasserstation eco 25

für die zentrale Trinkwassererwärmung im Durchflussprinzip



- ✓ mit Drehzahlsteuerung
- ✓ preiswert
- ✓ einfache Regelung
- ✓ niedriges Gewicht

Anwendung:

Unsere Frischwasserstation eco 25 erwärmt das Trinkwasser zentral und es wird über die Warmwasserleitung an die Entnahmestellen verteilt. Ein Pufferspeicher ist notwendig, damit ein ausreichender Heizwasservolumenstrom für die Erwärmung des Trinkwassers bereitgestellt wird. Das Trinkwarmwasser wird nur bei Anforderung „Just in Time“ erhitzt. Es gibt keine Speicherung von Trinkwarmwasser!

Warmwasserbereitung:

Das Trinkwarmwasser wird im Durchflussprinzip nur während der Anforderung über einen **Edelstahl-Plattenwärmetauscher** erwärmt. Eine spezielle Wärmetauscher-Konstruktion ermöglicht hohe Zapfleistungen und eine niedrige Rücklauftemperatur zum Pufferspeicher.

Hocheffizienzpumpe:

Eine **Hocheffizienzpumpe-PWM** fördert den, für die Erwärmung notwendigen, Heizwasservolumenstrom drehzahlregelt vom Pufferspeicher zum Plattentauscher.

Regelfunktion:

Zentrales Regelorgan ist die **drehzahlgesteuerte Regelung**. Diese gewährleistet eine konstante Trinkwarmwassertemperatur.

Sensoren:

Schnelle und sehr genaue Regelprozesse werden durch den Einsatz modernster Sensoren ermöglicht. Ein **Durchflusssensor nach dem Vortex-Prinzip** ermittelt die Durchflussmenge und die Warmwassertemperatur.

Gehäuse:

Formschönes EPP Isoliergehäuse.

Technische Daten	
Anschlüsse:	HV + HR nach unten, KW + TWW rechts seitlich
Typ:	eco 25
Best-Nr.:	1630008
Größe (BxHxT):	285 x 365 x 138 mm
Gewicht:	7,2 kg

	Primär	Sekundär
	Pufferspeicher	Trinkwasser
Druckstufe:	PN 6	PN 10
Temperatur (kurzzeitig):	110 °C	75 °C
Anschluss- Dimensionen:	DN 20	DN 20
Gewinde:	¾" ÜWM	¾" ÜWM

Leistungsdaten	LK1 *	LK2*
Warmwasserleistung:	61 kW	70 kW
Massenstrom Primär:	1424 kg/h (24,2 l/min)	1597 kg/h (27,3 l/min)
Vorlauftemperatur:	60 °C	70 °C
Rücklauftemperatur:	23 °C	32 °C
KW / WW Temperatur:	10 °C / 45 °C	10 °C / 60 °C
Zapfleistung:	25 l/min	20 l/min

Achtung: Regelbetrieb bei 50-75°C gewährleistet, ggf. einen Vormischer installieren

* LK 1 = Leistungskennzahl 1
bei eingestellter Warmwassertemperatur 45 °C
bei primärer Vorlauftemperatur 60 °C
bei Kaltwassertemperatur 10 °C

* LK 2 = Leistungskennzahl 2
bei eingestellter Warmwassertemperatur 60 °C
bei primärer Vorlauftemperatur 70 °C
bei Kaltwassertemperatur 10 °C

Nähere Informationen auf unserer Webseite oder direkt unter +49 8171 483110.

Frischwasserstation eco 25

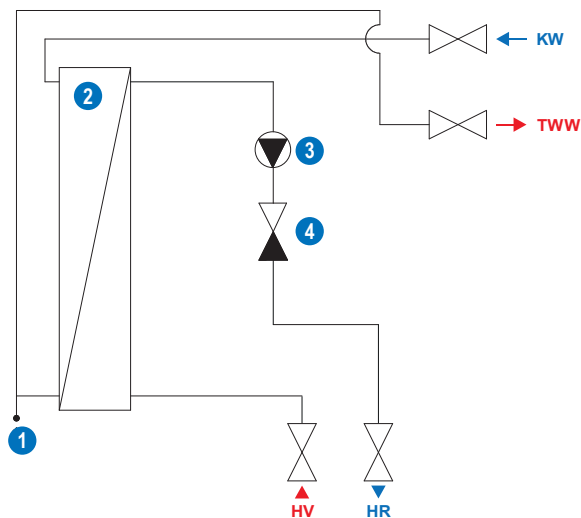
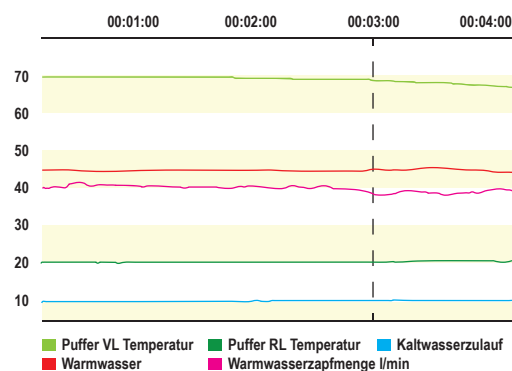
für die zentrale Trinkwassererwärmung im Durchflussprinzip



Technische Daten	
Bedienung:	<ul style="list-style-type: none"> gut ablesbares, beleuchtetes LCD Display mit Volltext- und Grafikmodus international verständlich durch bis zu 6 enthaltene Sprachen selbsterklärend: Die zugeordneten Befehle werden im Display direkt über der jeweiligen Eingabetaste angezeigt leichte und schnelle Installation durch den integrierten Inbetriebnahme-Assistenten
Betriebsart:	Frischwasserregelung ohne Zirkulation Frischwasserregelung mit Zirkulation (optional)
Plattentauscher:	Edelstahl 1.4401, Kupfer gelötet
Verrohrung:	Edelstahl 1.4401, 18x1 mm
Pumpen:	Heizungspumpe WILO Para PWM 15/6 Trinkwasser-Zirkulationspumpe WILO Nova Z 15 (nur bei Modul Z1)
Sensoren:	WW-Temperatur u. Volumenstrom: Sika VVX15 Zirkulations-Temperatur: Aufsteckfühler PT1000/B/2 mit Kabel
Isoliergehäuse:	EPP, schwarz
Lieferung:	steckerfertig, verdrahtet und dichtheitsgeprüft mit Bedienungsanleitung und Montagezubehör im Karton verpackt



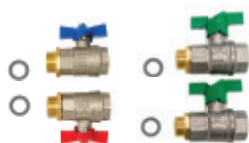
Leistungsdiagramm: Volllast



1	Vortex-Sensor TWW + Durchfluss
2	Plattenwärmetauscher
3	Heizungspumpe
4	Rückflussverhinderer
TWW	Trinkwarmwasser
KW	Kaltwasser
HV	Heizung Vorlauf
HR	Heizung Rücklauf

Optionen

Typ Modul Kugelhahn-Satz eco 25



	Kugelhahn-Satz DN 20 - 3/4" zu eco 25 (2x Heizung / 2x San. DVGW)
Best-Nr.	1630009

Typ Modul Z1 – Zirkulations-Set eco 25



	Trinkwasser-Zirkulation extern externes Zirkulationsmodul Z1 zu eco 25, inkl. Sicherheitsventil
Best-Nr.	1630010

⚠ Hinweis: Beim Bau einer Trinkwarmwassererwärmung sind die gültigen Normen, die anerkannten Regeln der Technik und die örtlichen Vorschriften zu beachten! Insbesondere sind im Betrieb einer Zirkulationsanlage die Hygienevorschriften nach DVGW Arbeitsblatt W551 zu beachten. Bitte prüfen Sie, ob Anlagenspezifisch der Einsatz eines Sicherheitsventils / Ausdehnungsgefäßes im Zirkulationskreis erforderlich ist! Die Montage des Sicherheitsventils und die benötigte Ausblasleitung sind bauseits zu realisieren.

Strasshofer GmbH

Am Fernblick 11
08499 Reichenbach
Deutschland

Telefon: +49 8171 48311 0
E-Mail: info@strasshofer.de

Überreicht durch:

