

# Frischwasserstation eco 40



- ☑ bedarfsgerechte Trinkwassererwärmung
- ☑ Warmwasserbereitung auf höchstem Niveau
- ☑ EPP-Isoliergehäuse
- ☑ steckerfertig
- ☑ niedriges Gewicht

Strasshofer GmbH  
Am Fernblick 11  
08499 Reichenbach

Phone: +49 8171 483110  
Email: [info@strasshofer.de](mailto:info@strasshofer.de)  
Website: [www.strasshofer.de](http://www.strasshofer.de)

# Frischwasserstation eco 40

für die zentrale Trinkwassererwärmung im Durchflussprinzip



- ✓ mit Drehzahlsteuerung
- ✓ preiswert
- ✓ einfache Regelung
- ✓ niedriges Gewicht

## Anwendung:

Unsere Frischwasserstation eco 40 erwärmt das Trinkwasser zentral und es wird über die Warmwasserleitung an die Entnahmestellen verteilt. Ein Pufferspeicher ist notwendig, damit ein ausreichender Heizwasservolumenstrom für die Erwärmung des Trinkwassers bereitgestellt wird. Das Trinkwarmwasser wird nur bei Anforderung „Just in Time“ erhitzt. Es gibt keine Speicherung von Trinkwarmwasser!

## Warmwasserbereitung:

Das Trinkwarmwasser wird im Durchflussprinzip nur während der Anforderung über einen **Edelstahl-Plattenwärmetauscher** erwärmt. Eine spezielle Wärmetauscher-Konstruktion ermöglicht hohe Zapfleistungen und eine niedrige Rücklauftemperatur zum Pufferspeicher.

## Hocheffizienzpumpe:

Eine **Hocheffizienzpumpe-PWM** fördert den, für die Erwärmung notwendigen, Heizwasservolumenstrom drehzahlregelt vom Pufferspeicher zum Plattentauscher.

## Regelfunktion:

Zentrales Regelorgan ist die **drehzahlgesteuerte Regelung**. Diese gewährleistet eine konstante Trinkwarmwassertemperatur.

## Sensoren:

Schnelle und sehr genaue Regelprozesse werden durch den Einsatz modernster Sensoren ermöglicht. Ein **Durchflusssensor nach dem Vortex-Prinzip** ermittelt die Durchflussmenge und die Warmwassertemperatur.

## Gehäuse:

Formschönes EPP Isoliergehäuse.

Technische Daten		
Anschlüsse:	HV + HR nach unten, KW + TWW rechts seitlich	
Typ:	eco 40	
Best-Nr.:	1630011	
Größe (BxHxT):	320 x 570 x 155 mm	
Gewicht:	10,7 kg	
	Primär	Sekundär
	Pufferspeicher	Trinkwasser
Druckstufe:	PN 6	PN 10
Temperatur (kurzzeitig):	110 °C	75 °C
Anschluss-Dimensionen:	DN 25	DN 25
Gewinde:	1" ÜWM	1" ÜWM

Leistungsdaten	LK1 *	LK2*
Warmwasserleistung:	90 kW	91 kW
Massenstrom Primär:	2163 kg/h (36,1 l/min)	2151 kg/h (35,85 l/min)
Vorlauftemperatur:	60 °C	70 °C
Rücklauftemperatur:	24 °C	34 °C
KW / WW Temperatur:	10 °C / 45 °C	10 °C / 60 °C
Zapfleistung:	37 l/min	26 l/min

**Achtung:** Regelbetrieb bei 50-75°C gewährleistet, ggf. einen Vormischer installieren

\* LK 1 = Leistungskennzahl 1  
bei eingestellter Warmwassertemperatur 45 °C  
bei primärer Vorlauftemperatur 60 °C  
bei Kaltwassertemperatur 10 °C

\* LK 2 = Leistungskennzahl 2  
bei eingestellter Warmwassertemperatur 60 °C  
bei primärer Vorlauftemperatur 70 °C  
bei Kaltwassertemperatur 10 °C

Nähere Informationen auf unserer Webseite oder direkt unter +49 8171 483110.

# Frischwasserstation eco 40

für die zentrale Trinkwassererwärmung im Durchflussprinzip

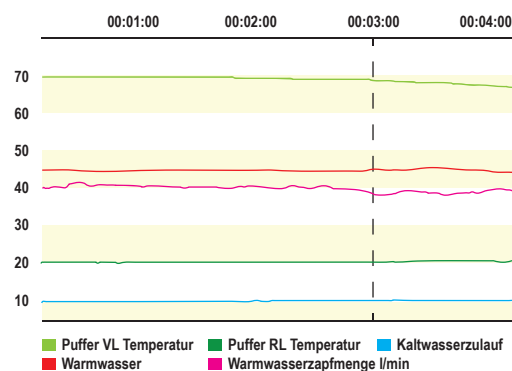


## Technische Daten

<b>Bedienung:</b>	<ul style="list-style-type: none"> <li>gut ablesbares, beleuchtetes LCD Display mit Volltext- und Grafikmodus</li> <li>international verständlich durch bis zu 6 enthaltene Sprachen</li> <li>selbsterklärend: Die zugeordneten Befehle werden im Display direkt über der jeweiligen Eingabetaste angezeigt</li> <li>leichte und schnelle Installation durch den integrierten Inbetriebnahme-Assistenten</li> </ul>
<b>Betriebsart:</b>	Frischwasserregelung ohne Zirkulation Frischwasserregelung mit Zirkulation (optional)
<b>Plattentauscher:</b>	Lange thermische Länge, geringer Druckverlust Edelstahl 1.4401, Kupfer gelötet
<b>Verrohrung:</b>	Edelstahl 1.4401, 22x1 mm
<b>Pumpen:</b>	Heizungspumpe WILO Para PWM 15/6 Trinkwasser-Zirkulationspumpe WILO Para Z 15/7 <b>(nur bei Modul Z2)</b>
<b>Sensoren:</b>	WW-Temperatur u. Volumenstrom: Sika VVX15 KW- / Puffer- / Zirkulations-Temperatur: Aufsteckfühler PT1000/B/2 mit Kabel
<b>Isoliergehäuse:</b>	EPP, schwarz
<b>Lieferung:</b>	steckerfertig, verdrahtet und dichtheitsgeprüft mit Bedienungsanleitung und Montagezubehör im Karton verpackt

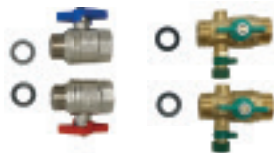


## Leistungsdiagramm: Volllast



## Optionen

### Typ Modul Kugelhahn-Satz eco 40



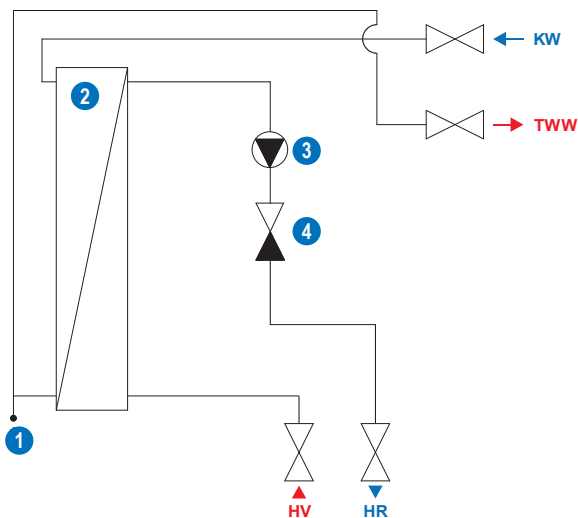
	Kugelhahn-Satz DN 25 - 1" zu eco 40 (2x Heizung / 2x San. DVGW)
<b>Best-Nr.</b>	1630012

### Typ Modul Z2 – Zirkulations-Set eco 40



	Trinkwasser-Zirkulation extern externes Zirkulationsmodul Z2 zu eco 40, inkl. Sicherheitsventil
<b>Best-Nr.</b>	1630013

**⚠ Hinweis:** Beim Bau einer Trinkwarmwassererwärmung sind die gültigen Normen, die anerkannten Regeln der Technik und die örtlichen Vorschriften zu beachten! Insbesondere sind im Betrieb einer Zirkulationsanlage die Hygienevorschriften nach DVGW Arbeitsblatt W551 zu beachten. Bitte prüfen Sie, ob Anlagenspezifisch der Einsatz eines Sicherheitsventils / Ausdehnungsgefäßes im Zirkulationskreis erforderlich ist! Die Montage des Sicherheitsventils und die benötigte Ausblasleitung sind bauseits zu realisieren.



1	Vortex-Sensor TWW + Durchfluss
2	Plattenwärmetauscher
3	Heizungspumpe
4	Rückflussverhinderer
TWW	Trinkwarmwasser
KW	Kaltwasser
HV	Heizung Vorlauf
HR	Heizung Rücklauf

## **Strasshofer GmbH**

Am Fernblick 11  
08499 Reichenbach  
Deutschland

Telefon: +49 8171 48311 0  
E-Mail: [info@strasshofer.de](mailto:info@strasshofer.de)

Überreicht durch:

